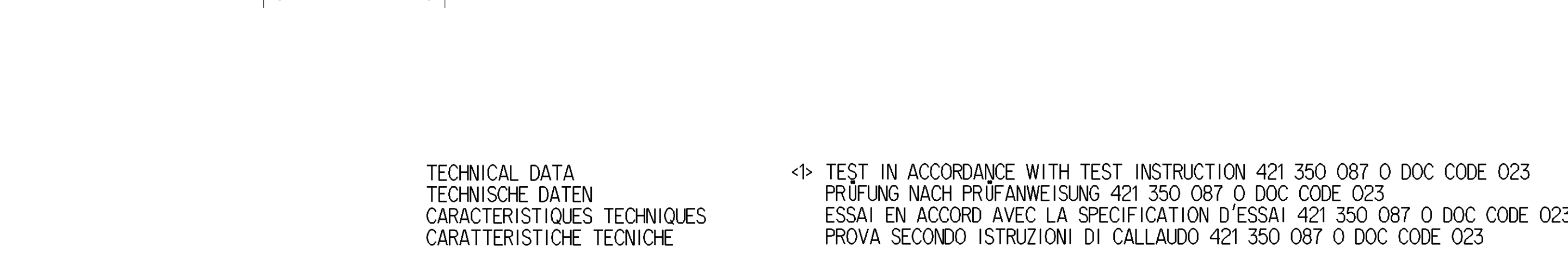
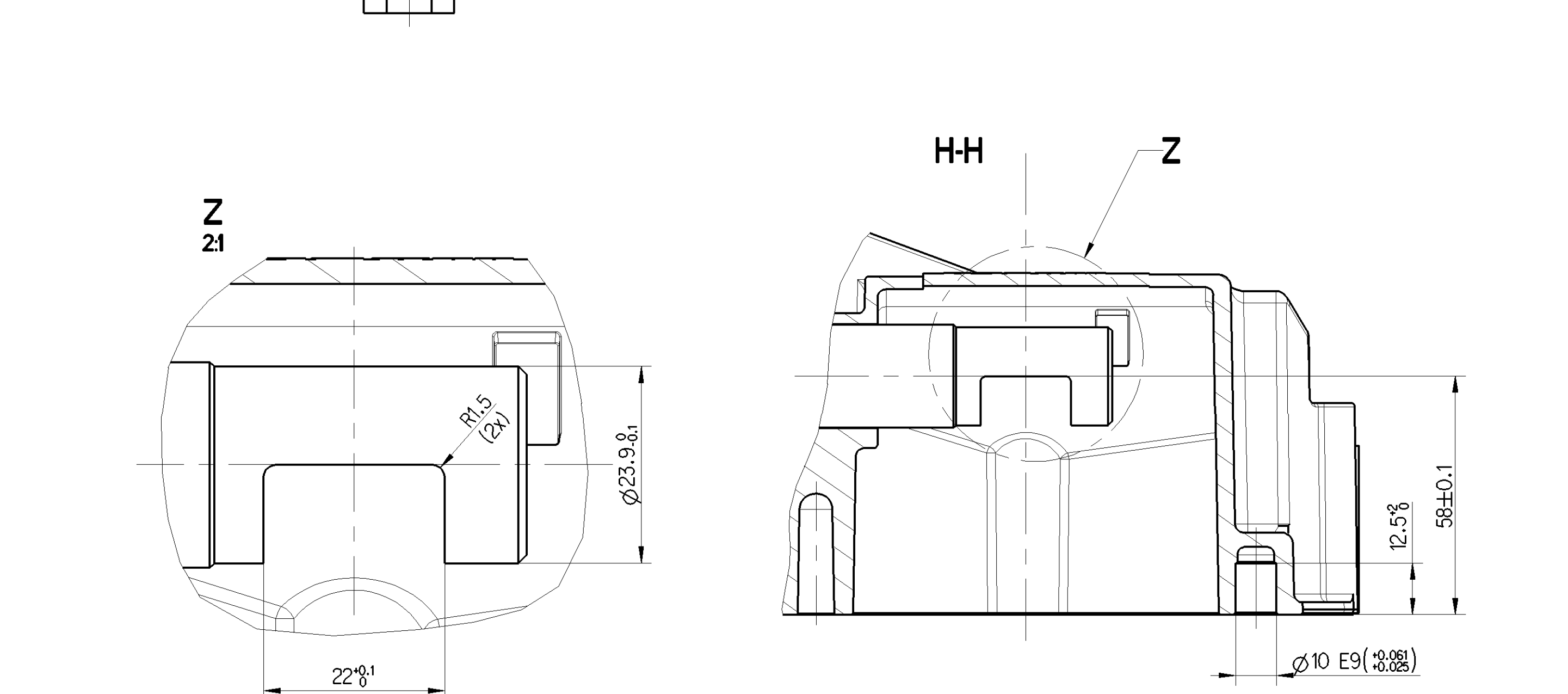
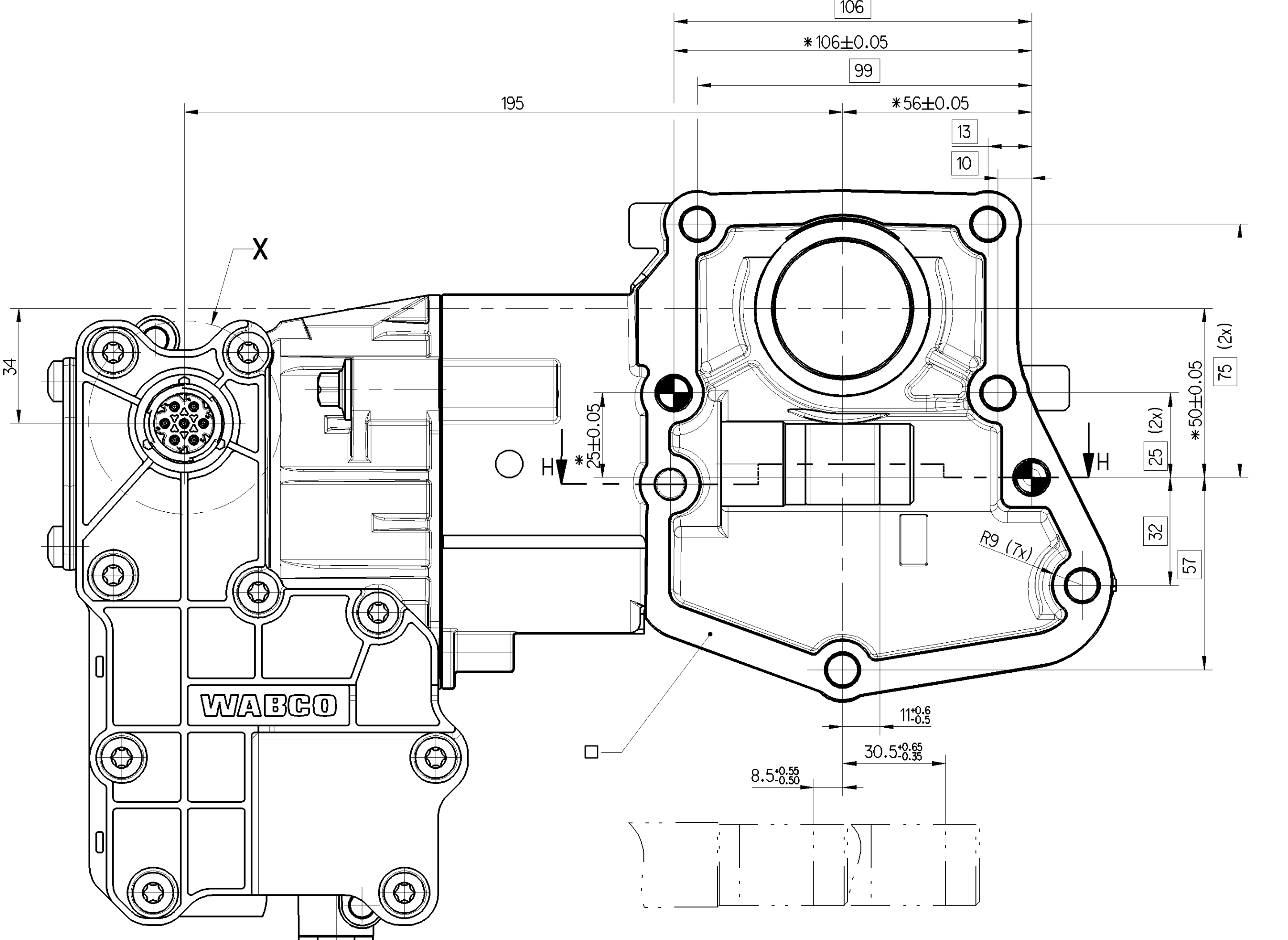
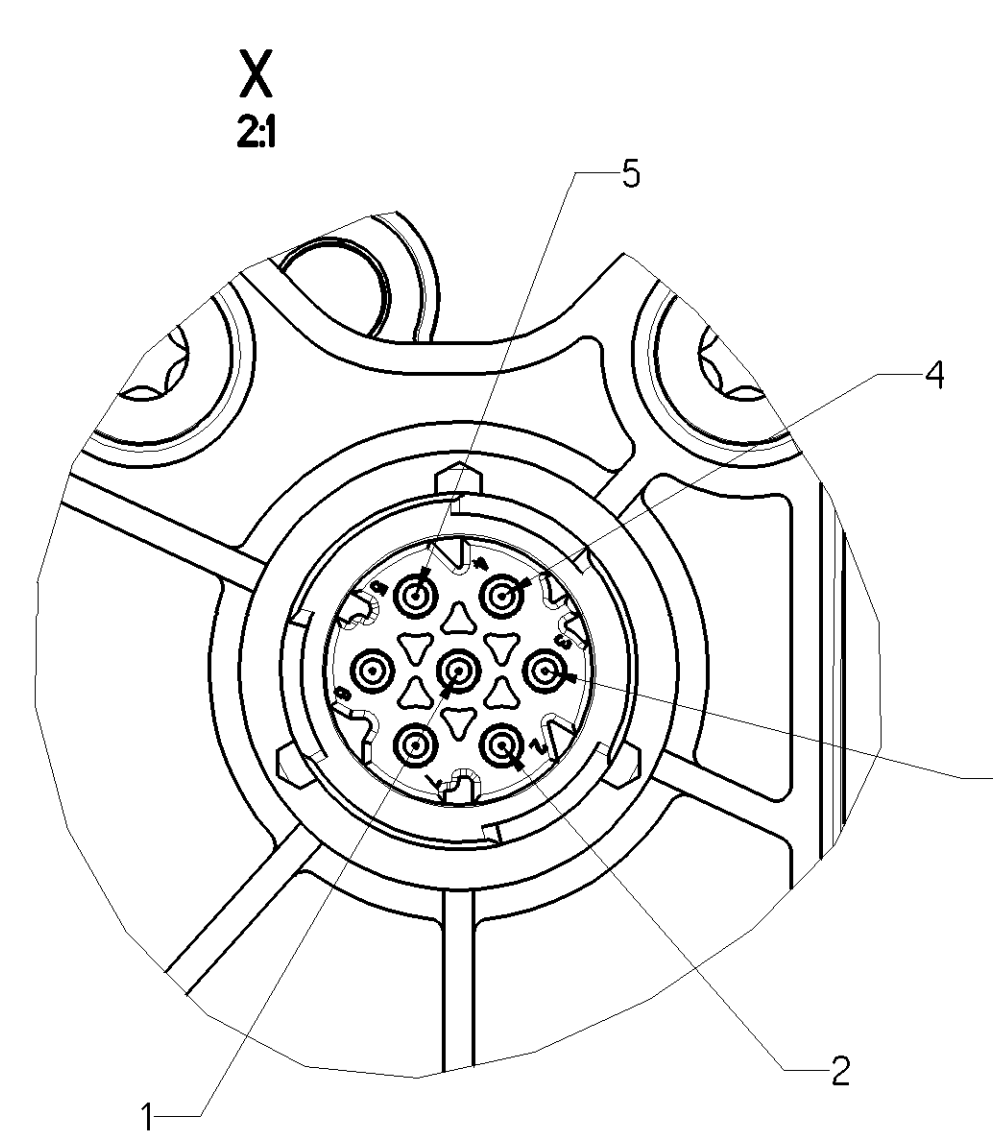
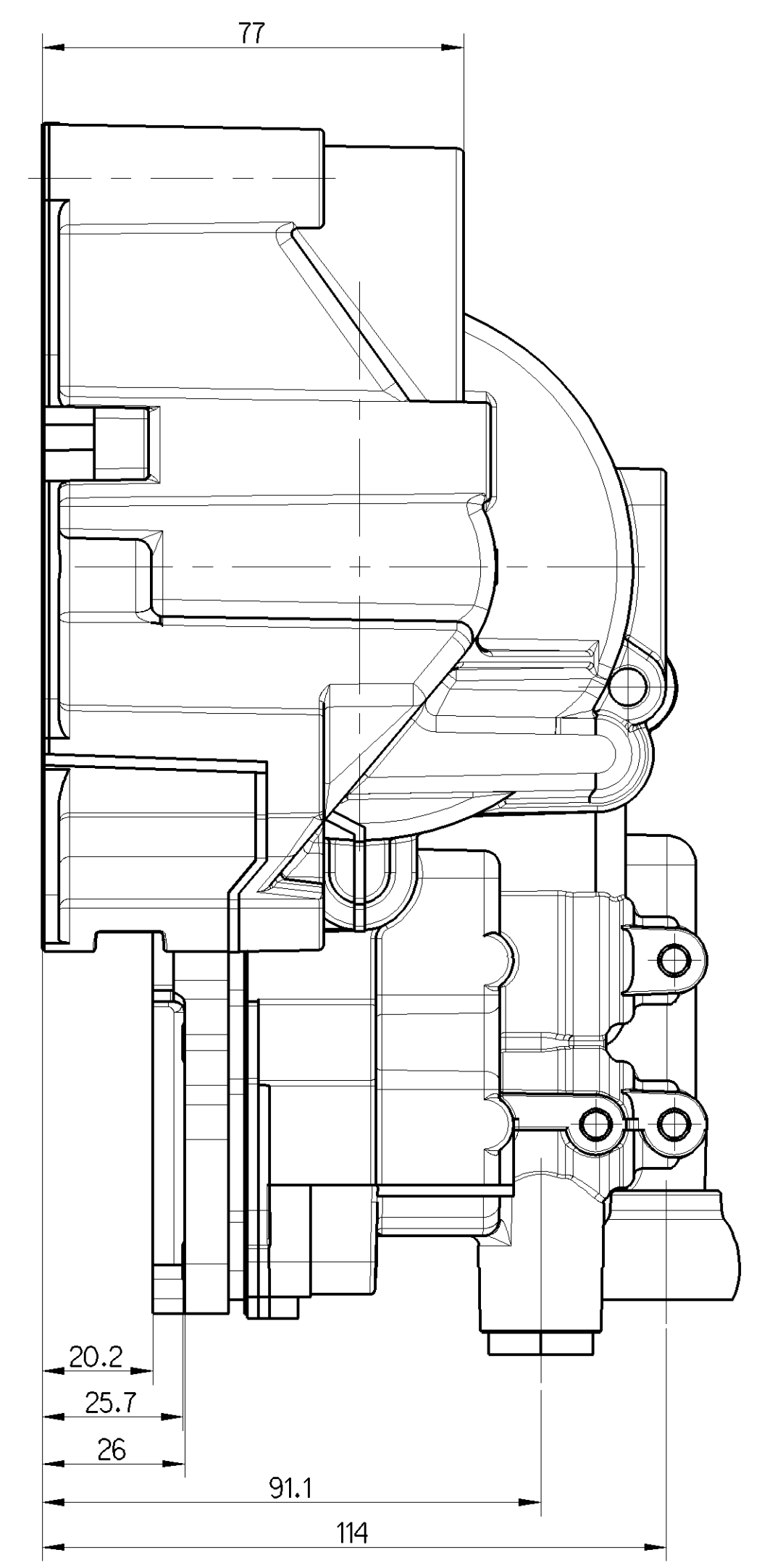


7	
6	
5	SGG
4	SGG
3	MGG
2	MUG
1	MV Gnd
POS.	NAME

PERMISSIBLE CLEANLINESS CLASS:
ZULASSIGE SAUBERKEITSKLASSE: JED-593 CLASS IIII

ANTI-FRETTING CORROSION GREASE USED ON ELECTRICAL CONNECTORS FOR DISTANCE SENSOR. FETT GEGEN REIBKORROSION ANGEWENDET AN DEN ELEKTRISCHEN ANSCHLÜSSEN ZUM WEGSENSOR.



TECHNICAL DATA
TECHNISCHE DATEN
CARACTERISTIQUES TECHNIQUES
CARATTERISTICHE TECNICHE

WORKING MEDIUM : AIR
ARBEITSMEDIUM : LUFT
FLUIDE D'UTILISATION: AIR
FLUIDO DI ESERCIZIO : ARIA

WORKING PRESSURE (SUPPLY)
BETRIEBSDRUCK (VORRAT) : Pe = 4,5...10bar
PRESSION D'UTILISATION (ALIMENTATION) :
PRESSIONE DI ESERCIZIO (ALIMENTAZIONE) :

MIN. FLOW PASSAGE : /NOMINAL DIAMETER
MIN. DURCHFLOSSÖFFNUNG : /NENNWEITE
MIN. ORIFICE CALIBRE : /DIAMETRE NOMINALE
MIN. PASSAGGIO LIBERO : /DIAMETRO NOMINALE

PORT : 11:
ANSCHLUSS : 11: VOSS NG 8 18.1mm□ (+φ4.8mm)
ORIFICE : 11:
ORIFIZIO : 11:

SUPPLY : 11:
BELOFTUNG : 11: 18.1mm□ (+φ4.8mm)
ALIMENTATION : 11:
ALIMENTAZIONE : 11:
EXHAUST : 11:
ENTLÜFTUNG : 11: 18.1mm□ (+φ4.8mm)
ESCHÄPPMENT : 11:
SCARICO : 11:

RELATIVE DUTY CYCLE : 25%
RELATIVE EINSCALTDAUER : 25%
TAUX DE TRAVAIL (PLAGE D'UTILISATION) : 25%
DURATE DELL'INSERIMENTO :

NOMINAL CURRENT AT ROOM TEMPERATURE : 0,4 A /MAGNET
NENNSTROM BEI RAUMTEMPERATUR : 0,4 A /MAGNET
COURANT NOMINAL A LA TEMPERATURE AMBIENTE : 0,4 A /MAGNET
CORRENTE NOMINALE ALLA TEMPERATURA AMBIENTE :

VOLTAGE : 24⁺⁶-2 V DC
SPANNUNG : 24⁺⁶-2 V DC
VOLTAGE : 24⁺⁶-2 V DC
VOLTAGIO :

TYPE OF CURRENT : DIRECT CURRENT
STROMART : GLEICHSTROM
NATURE DE COURANT : COURANT CONTINU
NATURA DELLA CORRENTE : CORRENTE CONTINUA

DEGREE OF PROTECTION: IP 69K
SCHUTZART : IP 69K
DEGRE DE PROTECTION : IP 69K
GRADO DI PROTEZIONE :

PROTECTION CLASS : III
SCHUTZKLASSE : III
CLASSE DE PROTECTION : III
CLASSE DI PROTEZIONE :

TEST IN ACCORDANCE WITH TEST INSTRUCTION 421 350 087 O DOC CODE 023
PRÜFUNG NACH PRÜFANWEISUNG 421 350 087 O DOC CODE 023
ESSAI EN ACCORD AVEC LA SPECIFICATION D'ESSAI 421 350 087 O DOC CODE 023
PROVA SECONDO ISTRUZIONI DI CALLAUDO 421 350 087 O DOC CODE 023

General Specification: JED-554-1 - Size: ISO 14400 L/D		Copyright WABCO		WABCO											
Further Technical Data:		Date: 2015-02-18		3 POSITION CYLINDER											
Doc. Code: 421 350 087		Sheet: 1/1		3 STELLUNGSZYLINDER											
General Tolerances: JED-201		Drawing: 3.93		3 POSITIONE CILINDRO											
Range of Nominal Dimensions (d, mm)		Scale: 1:1		Material No.: 421 350 087 0											
Class	11	12	13	14	15	16	17	18	19	20	21	22	23	24	
Class	0.5	1.0	1.5	2.0	3.0	4.0	5.0	6.5	8.0	10.0	12.5	16.0	20.0	25.0	
Medium	1.0	2.0	3.0	4.0	5.0	6.5	8.0	10.0	12.5	16.0	20.0	25.0	32.0	40.0	
Coarse	2.0	3.5	5.0	6.5	8.0	10.0	12.5	16.0	20.0	25.0	32.0	40.0	50.0	63.0	
Tapped Holes acc.:		A O		CREO		669690		2x		A		0953		1/1	