

WORKING MEDIUM : AIR
BETRIEBSMEDIUM : LUFT

COOLANT : WATER WITH ANTIFREEZE
KÜHLMEDIUM : WASSER MIT FROSTSCHUTZ

BORE : Ø 85 mm
BOHRUNG :

STROKE : 56 mm
HUB :

SWEEP VOLUME : 636 cm³
HUBRAUM :

MAX. WORKING SPEED : n_{max} = 3000 min⁻¹
MAX. BETRIEBSDREHZAHL :

OVERSPEED (MAX. 4 SEC.) : n_{ue} = 1.3 x n_{max}
LEBERDREHZAHL (MAX. 4 SEC.) :

END PLAY OF CRANKSHAFT : 0.1 ... 0.4 mm
AXIALSPIEL DER KURBELWELLE :

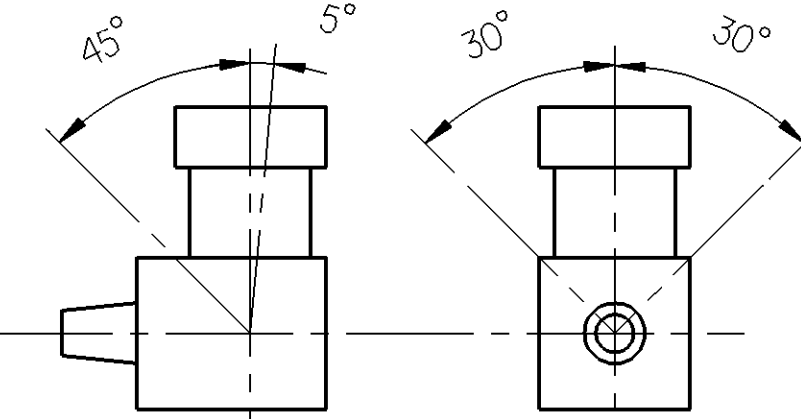
LUBRICATION SUPPLIED FROM ENGINE : UMLAUFSCHMIERUNG MIT DRUCKANSCHLUSS

MAX. WORKING PRESSURE : p_e 14 bar **
MAX. BETRIEBSDRUCK :

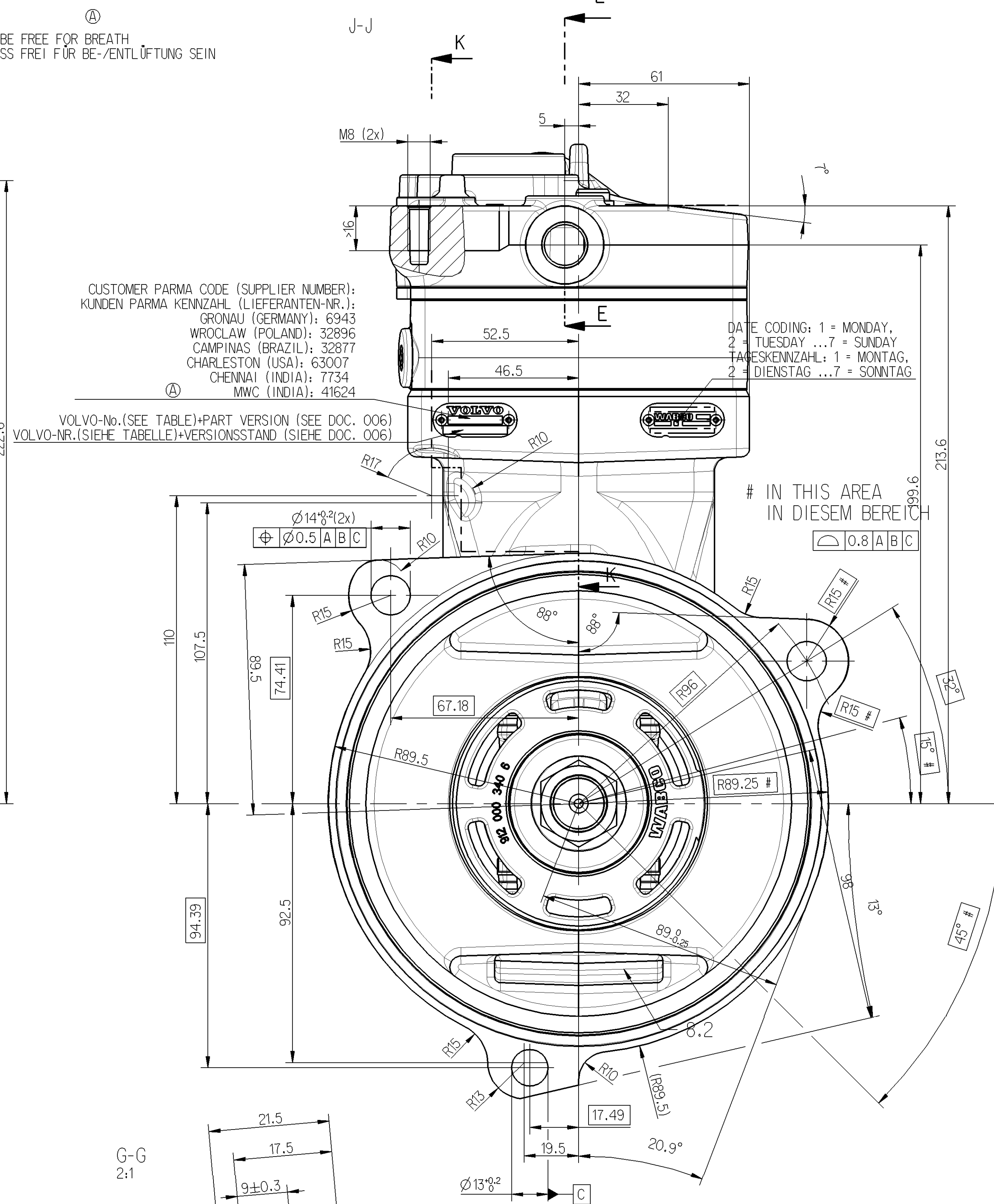
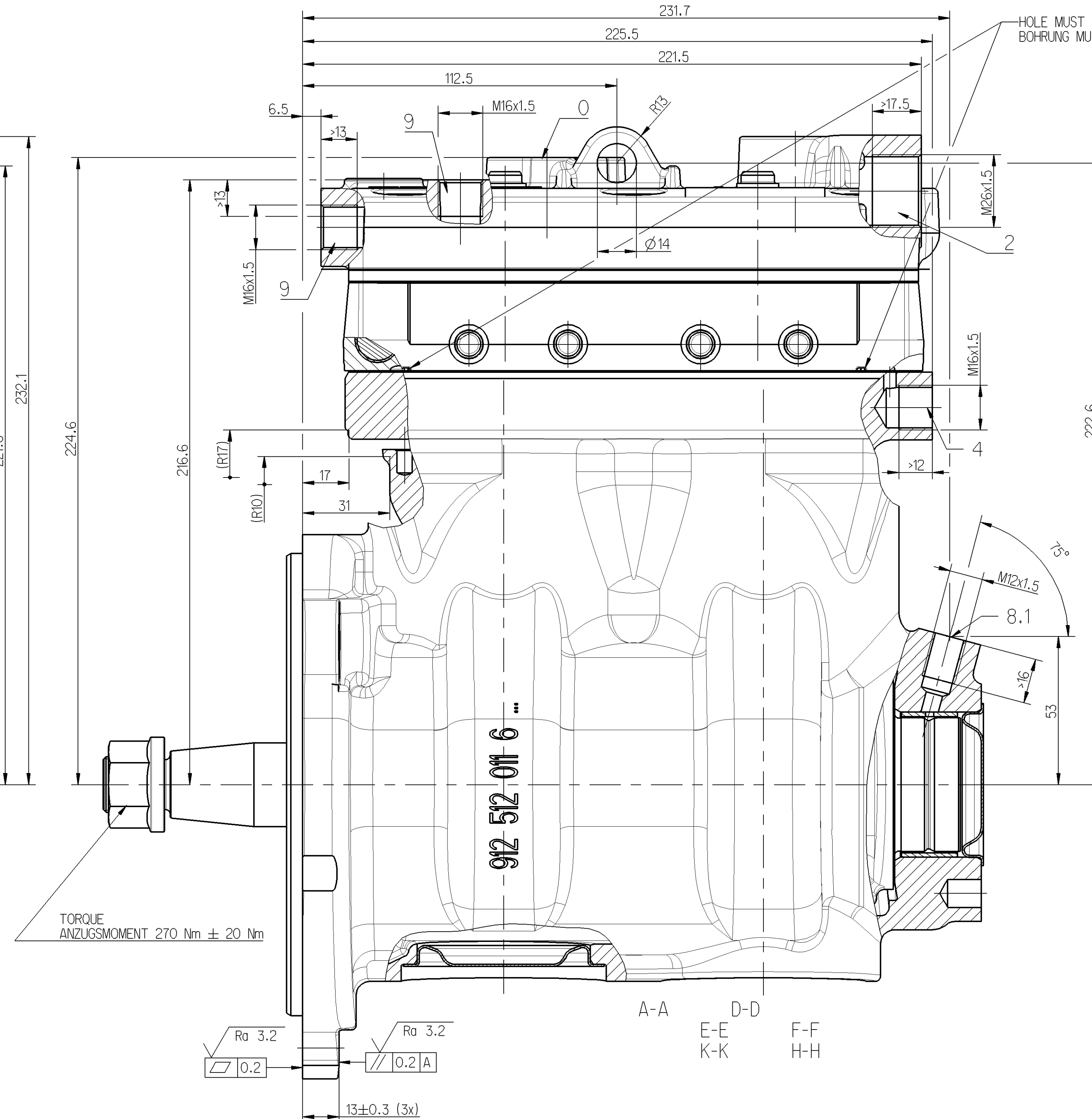
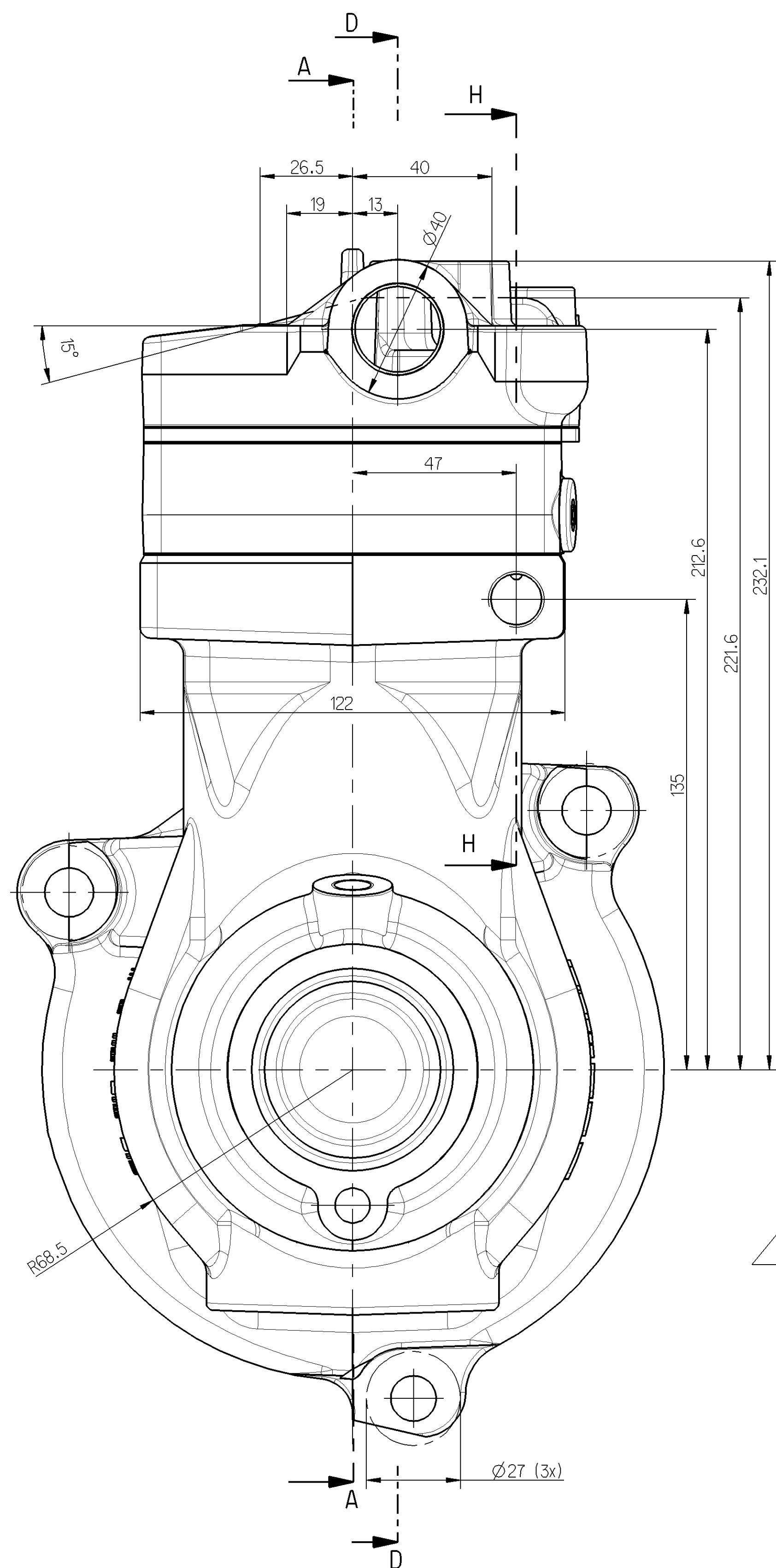
MAX. PRESSURE (TEMPORARILY MAX. 4 SEC.) : p_e 16 bar **
MAX. DRUCK (ZEITWEISE MAX. 4 SEC.) :

** MEASURING POINT: DISCHARGE PORT
MESSPUNKT: DRUCKANSCHLUSS

MAX. PERMISSIBLE TILT DURING CONTINUOUS WORKING : 5°
MAX. ZULAESSIGE NEIGUNG IM DAUERBETRIEB



- 0 SUCTION PORT SAUGANSCHLUSS
- 2 DISCHARGE PORT DRUCKANSCHLUSS M ≤ 150 Nm
- 4 GOVERNOR PORT STEUERANSCHLUSS M ≤ 25 Nm
- 8.1 OIL SUPPLY DRUCKANSCHLUSS M ≤ 25 Nm
- 8.2 OIL DRAIN ÖLRÜCKLAUF
- 9 COOLANT CONNECTION KÜHLMITTELANSCHLUSS M ≤ 35 Nm

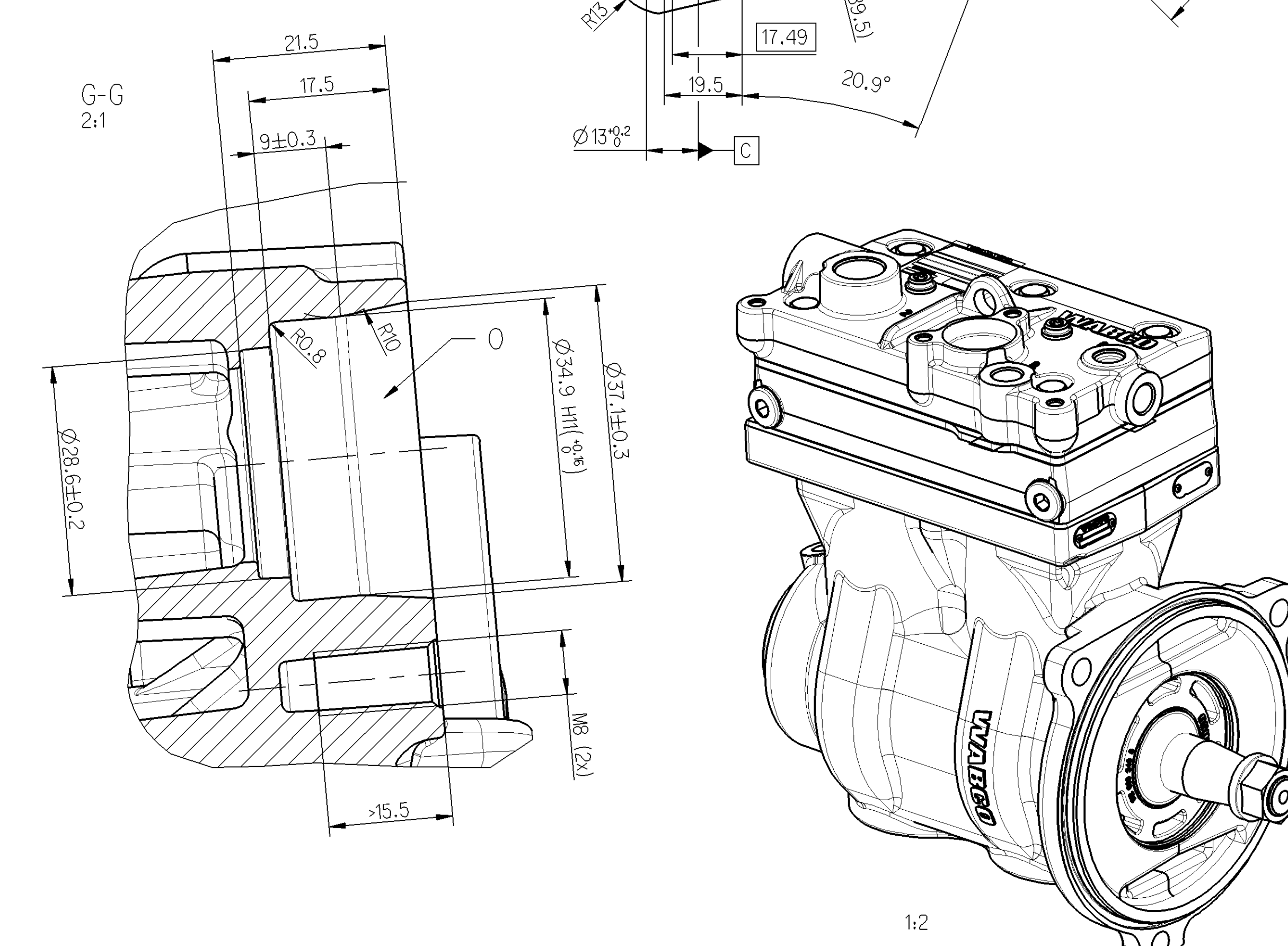
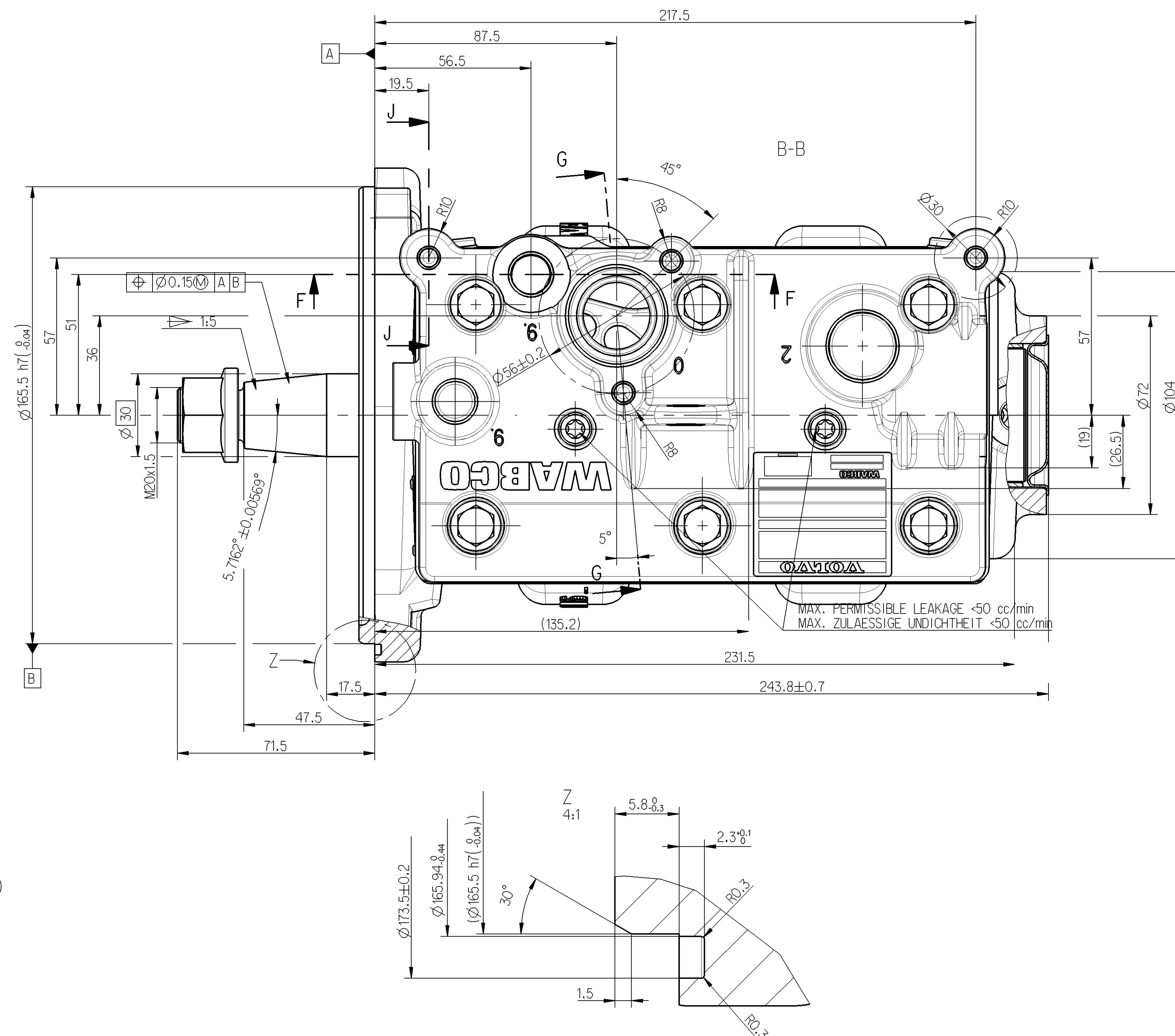
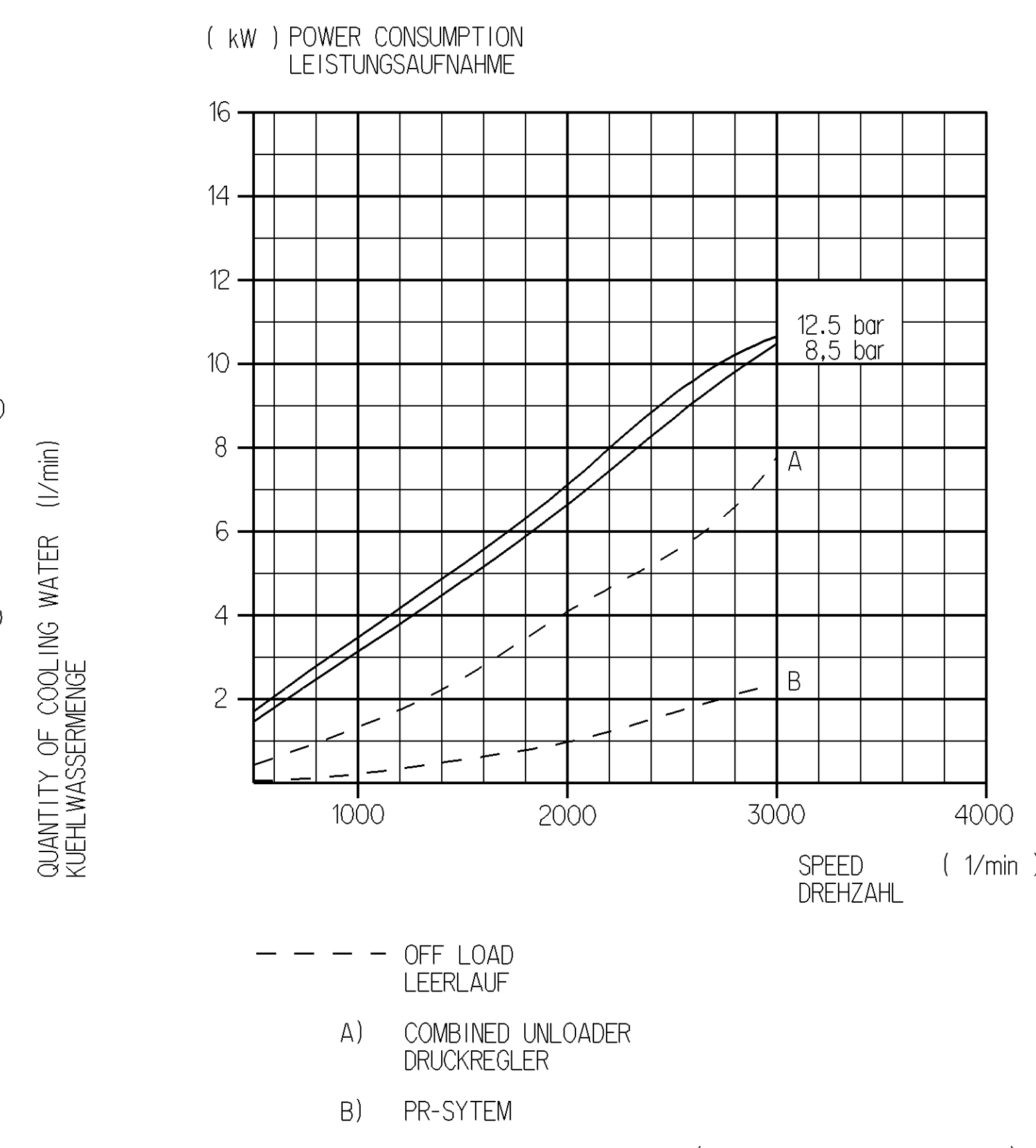
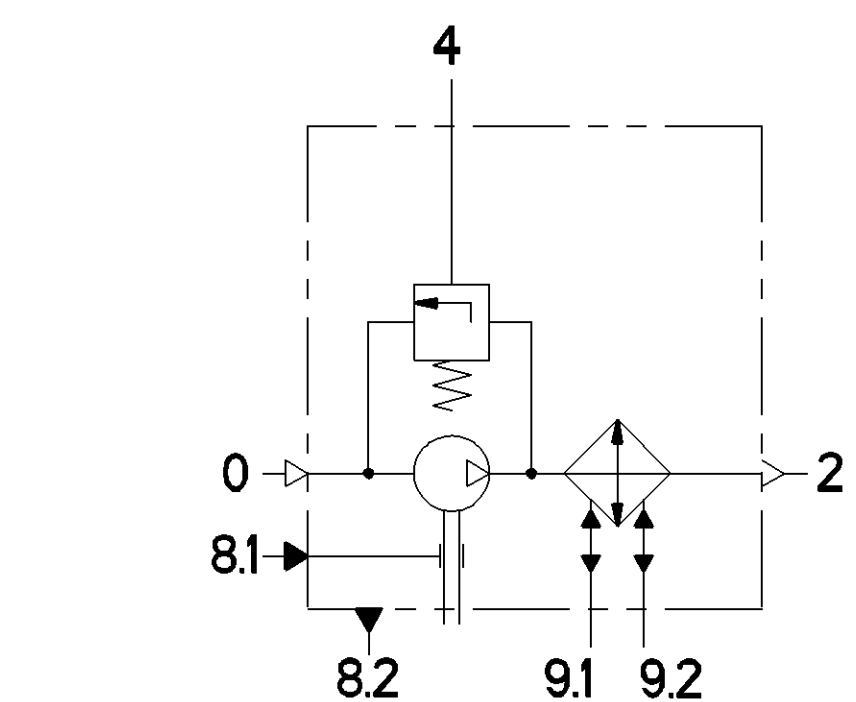
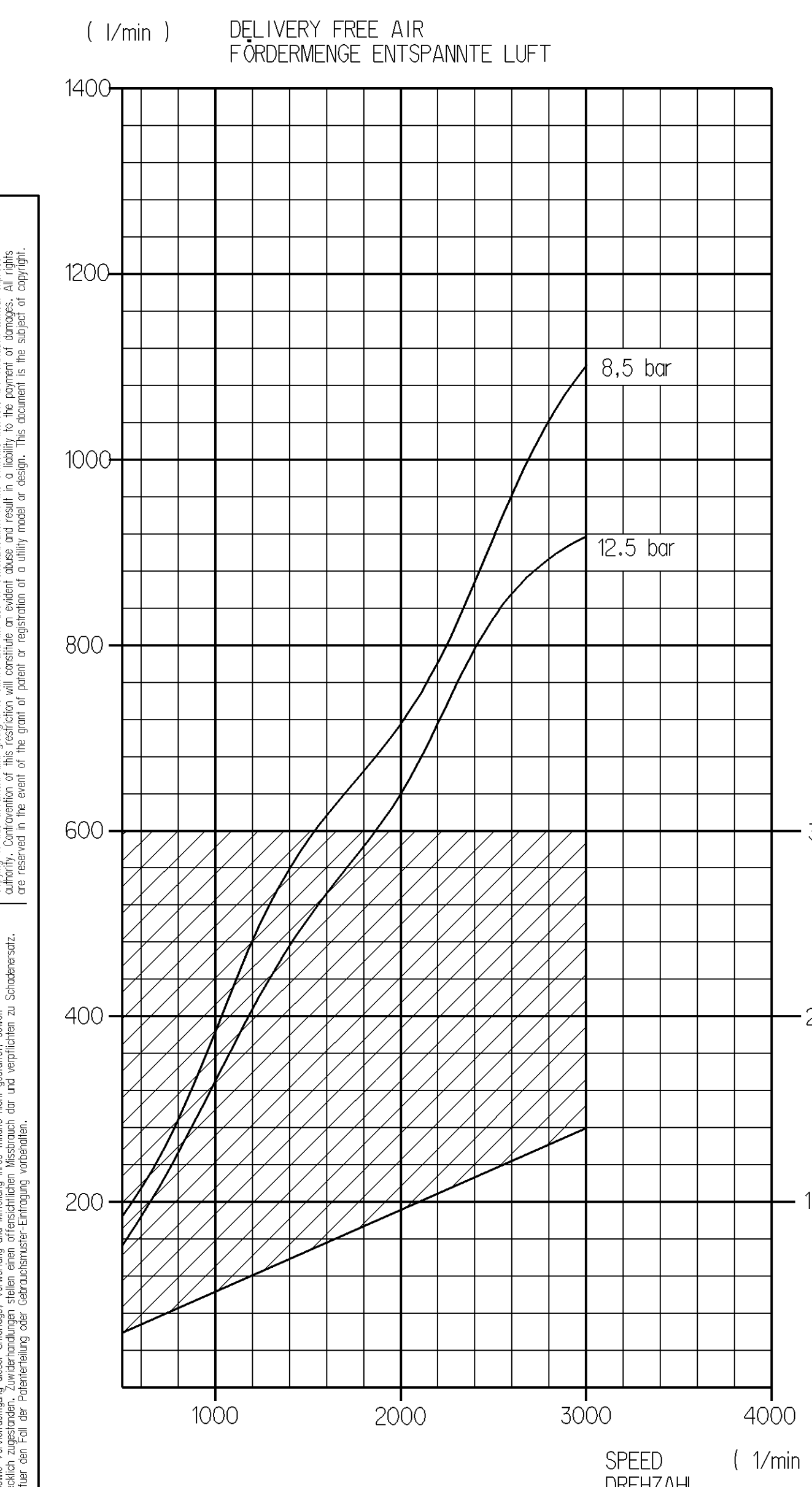


CUSTOMER PARMA CODE (SUPPLIER NUMBER):
KUNDEN PARMA KENNZAHL (LIEFERANTEN-NR.):
BRONAU (GERMANY): 6343
WROCLAW (POLAND): 32896
CAMPINAS (BRAZIL): 32877
CHARLESTON (USA): 63007
CHENNAI (INDIA): 7734
MWC (INDIA): 41624

DATE CODING: 1 = MONDAY,
2 = TUESDAY ... 7 = SUNDAY
TAGESKENNZAHL: 1 = MONTAG,
2 = DIENSTAG ... 7 = SONNTAG

VOLVO-Nr. (SEE TABLE)-PART VERSION (SEE DOC. 006)
VOLVO-NR. (SIEHE TABELLE)-VERSIONSSTAND (SIEHE DOC. 006)

IN THIS AREA
IN DIESEM BEREICH



WABCO-NUMBER WABCO-NUMMER	CUSTOMER-NUMBER	BRANDING OF CUSTOMER NAME PLATE + FIRMENZEICHEN DES KUNDENTYPENSCHILDES + BARCODE AUFLERBER	REPLACEMENT FOR ERSATZ FLIER (CUSTOMER-NUMBER) (KUNDENNUMMER)
912 512 029 0	22016995	VOLVO	912 512 008 0 (20846000)
912 514 009 0	22062019	RENAULT TRUCKS	912 514 004 0 (21353473)
912 542 007 0	22062021	MACK	912 542 002 0 (21170177)
912 551 006 0	22062020	UD	912 551 002 0 (21202782)