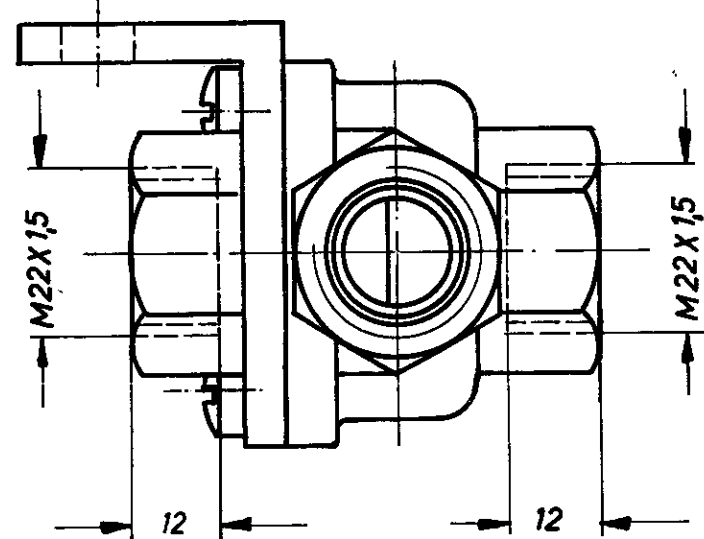
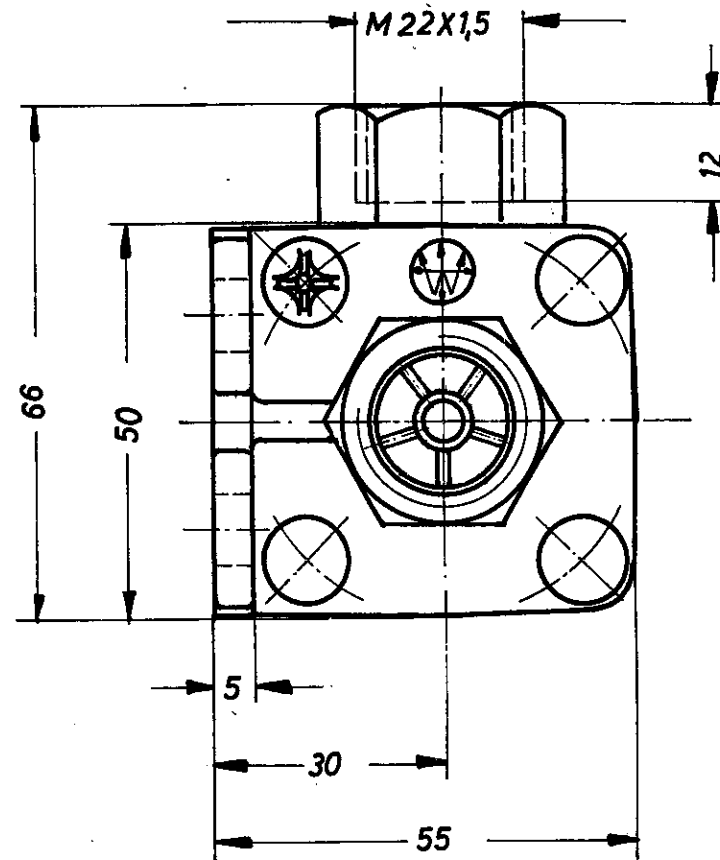
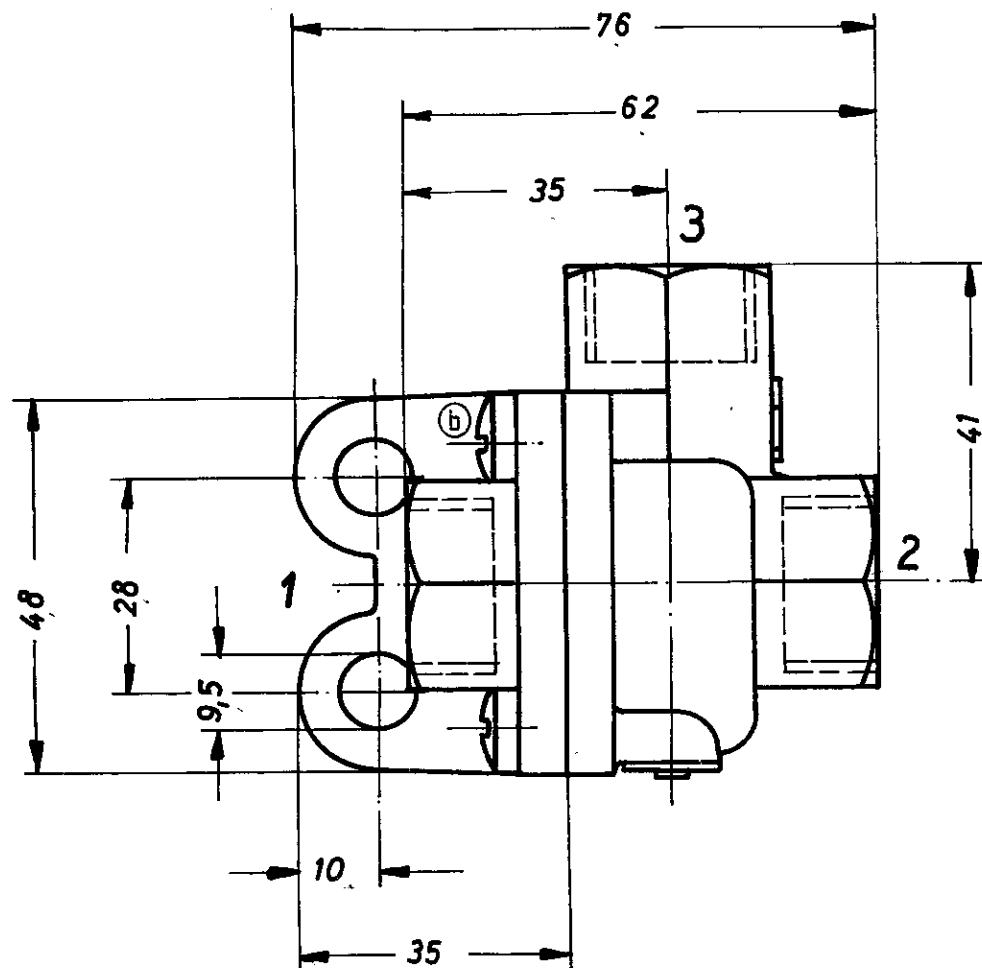
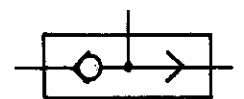


Technische Daten

Technical data

Nennweite, Nominal diameter :  $\Phi 12$  mm  
 Betriebsdruck, Service-pressure : max. 15 kp/cm<sup>2</sup>  
 Differenz-Schließdruck :  $\geq 0,2$  kp/cm<sup>2</sup>  
 Difference-closing-pressure  
 Medium : Luft, air  
 Thermischer Anwendungsbereich:  $\textcircled{a}$  -40...+70°C  
 Thermal range of application :  
 Durchflußrichtung : von 1 nach 3  
 oder  
 von 2 nach 3  
 Flowing direction : passage from 1 to 3  
 or  
 from 2 to 3  
 Gewicht , Weight : 0,2 kg  
 Sinnbild :  
 Symbol :



c   b   a		Benennung		Firmen Zeichnungs-Nr	Katalog Blatt oder Lieferer	Lfd. Nr	
Nr	Änderungs-Mitteilung	Tag	Name				
a	wgr - 20°	10.3.70	Pieper				
b	45053	90-4-12	Wittke				
Verwendbar für		1969	Tag	Name	Westinghouse Hannover		
		Gez.	25.9	Wittke			
		Gepr.		Wittke			
		Norm.	9.10.	Köber			
Maßstab		1:1				2-Wegeventil	
Maße ohne Toleranzangabe nach						A 434 202 000 0	
Ersatz für		Original vom 30.11.68					
Ursprung							

13.16 17 19.22.

7 6 5