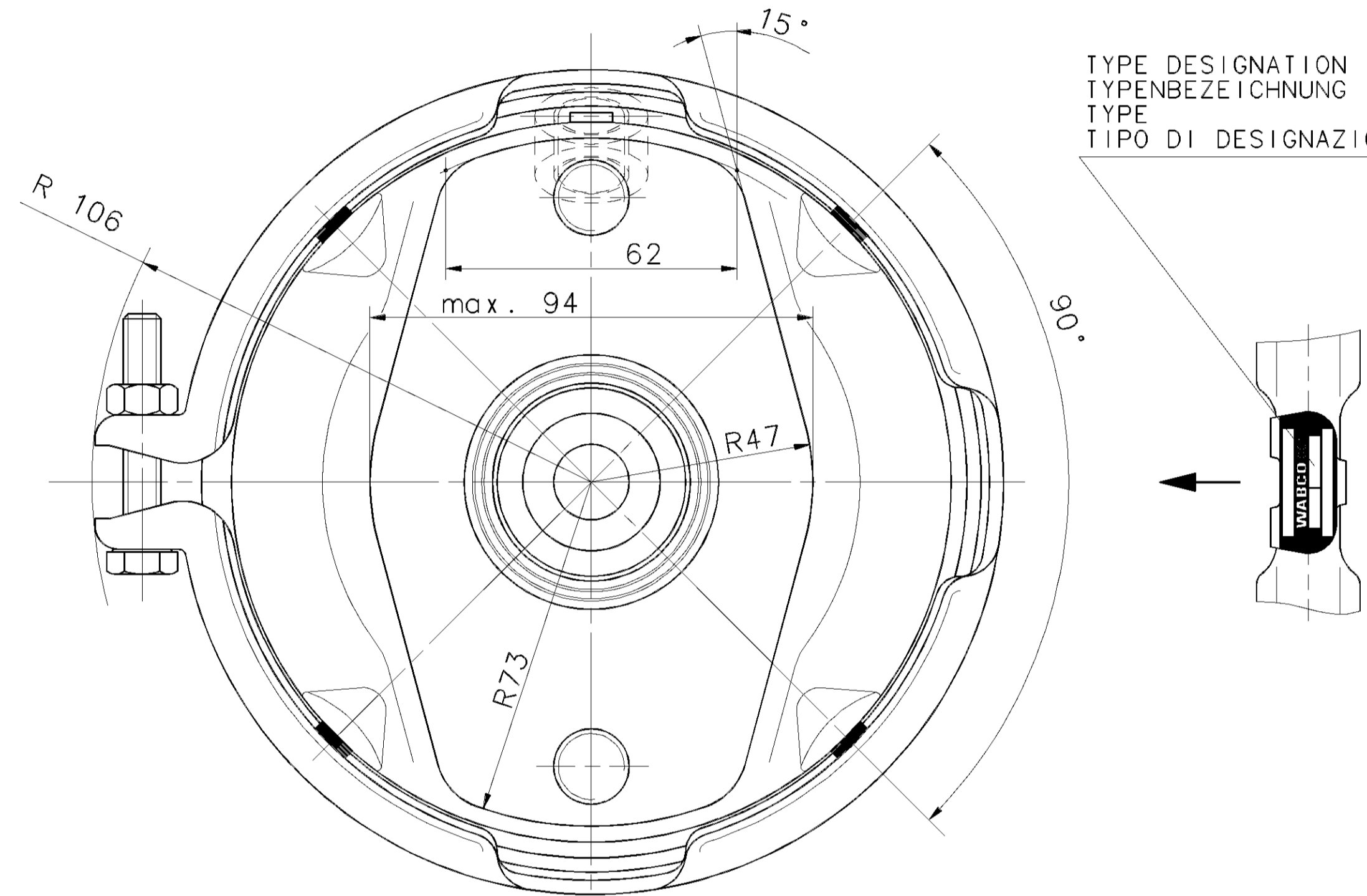
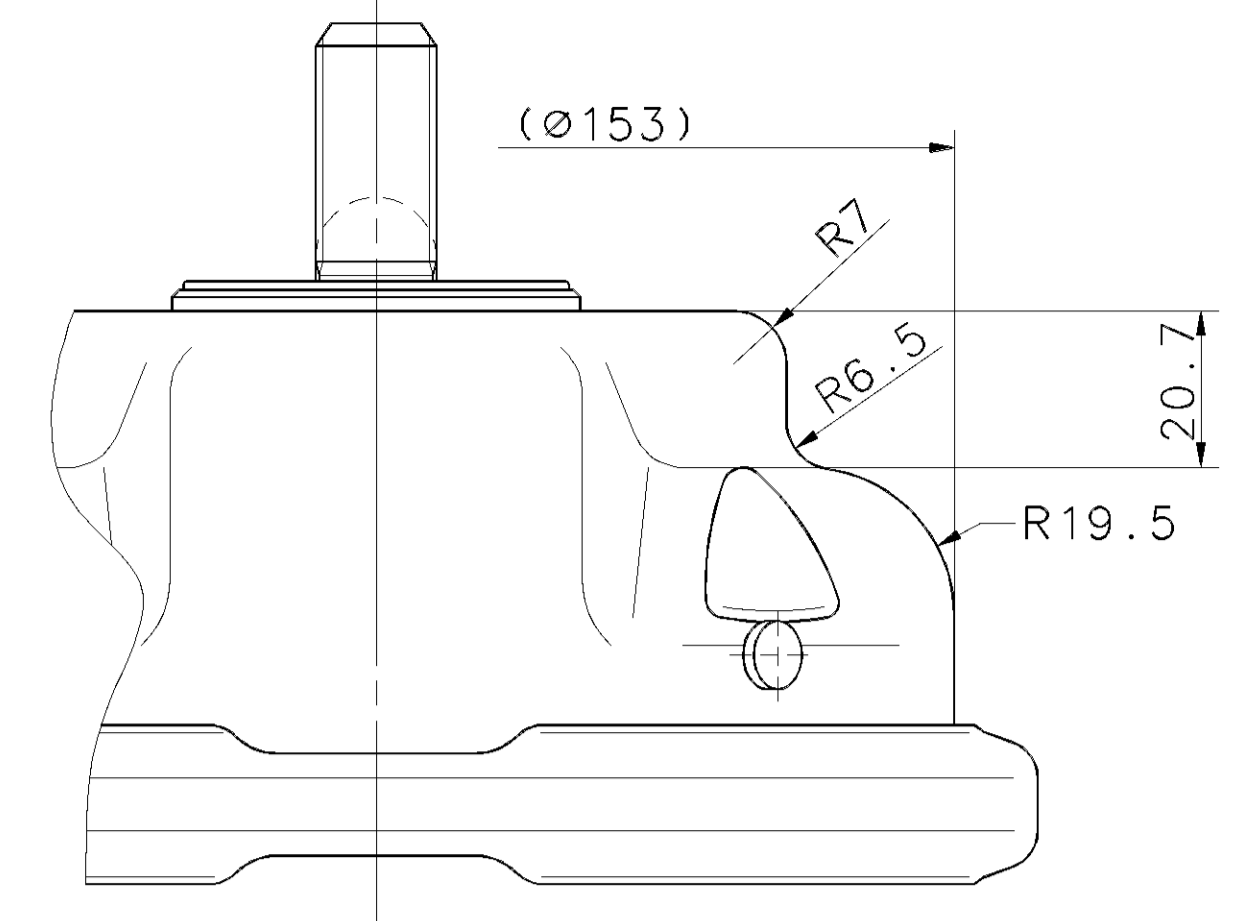
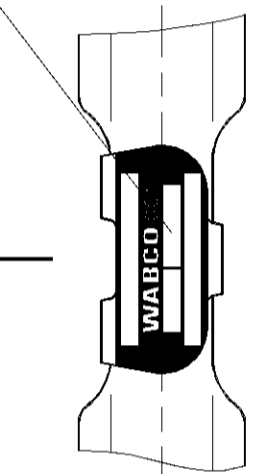


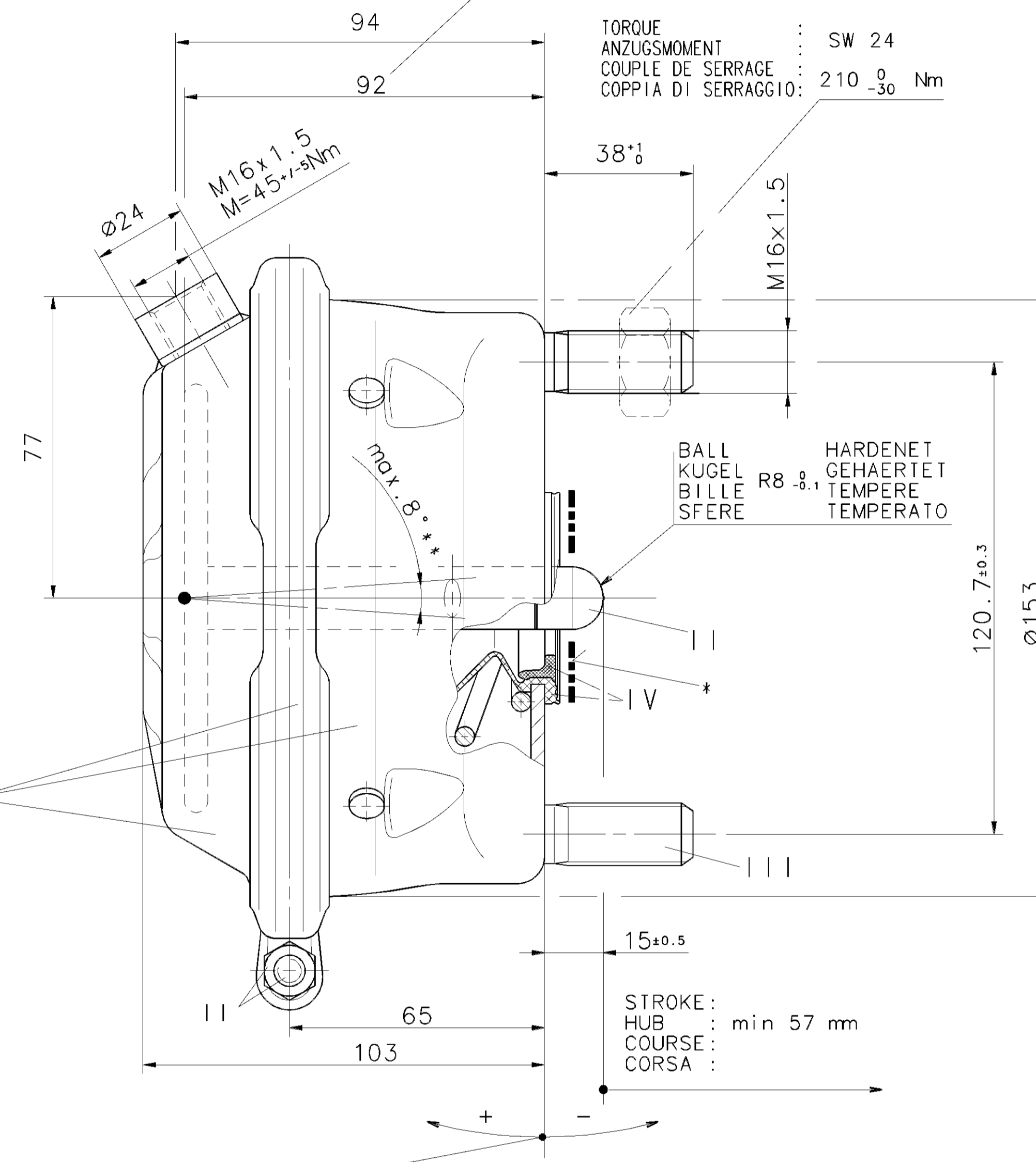
SURFACE PROTECT. / OBERFL. SCHUTZ	
I	JED-240-3
II	JED-256-1
III	JED-371
IV	GUMMI / KUNSTSTOFF
SONSTIGE TECHNISCHE INFORMATIONEN	
V	925 400 010 0 doc.535 (MAN)



TYPE DESIGNATION
 TYPENBEZEICHNUNG
 TYPE
 TIPO DI DESIGNAZIONE



THEORETICAL SWIVEL POINT OF THE PUSH ROD
 THEOR. SCHWENKPUNKT DER DRUCKSTANGE
 CENTRE D'ARTICULATION THEORIQUE DE LA TIGE
 CENTRO D'ARTICOLAZIONE TEORICO DELL ASTA



SEALING SURFACE
 DICHTFLAECHE
 SURFACE D' ETANCHEITE
 SUPERFICII DI TENUTA

DEFLECTION:
 AUSLENKUNG: max. 8° BEI HUB 0 mm
 DEFLEXION : A COURSE
 DEVIATION : A CORSA

WIDTH ACROSS FLATS
 SCHLUESSELWEITE
 SURPLATS
 LARGHEZZA IN CHIAVE

THERMAL RANGE OF APPLICATION :
 THERMISCHER ANWENDUNGSBEREICH : -40 °C..+80 °C
 GAMME D'APPLICATION THERMIQUE :
 CAMPO DI APPLICAZIONE TERMICA :

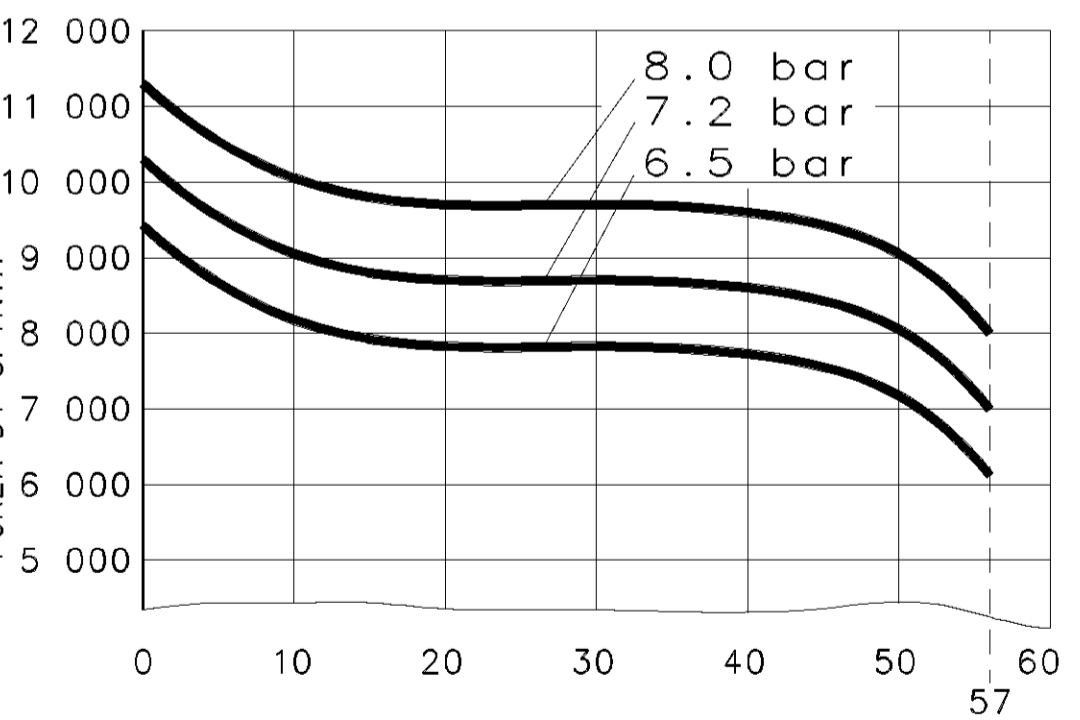
MEDIUM : AIR
 MEDIUM : LUFT
 FLUIDE : AIR
 FLUIDO : ARIA

SERVICE PRESSURE
 BETRIEBSDRUCK : Pe max.=10 bar
 PRESSION DE SERVICE
 PRESSIONE DI ESERCIZIO :

(TEMPORARILY
 (KURZZEITIG : Pe max.= 13 bar)
 (DE COURTE DUREE
 (BREVE TEMPO SOLO :

ADMISSIBLE INSTALLATION POSITION
 ZULAESSIGE EINBAULAGE +60
 POSITION D'INSTALLATION ADMISE -10
 POSIZIONE DI MONTAGGIO AMMESSA

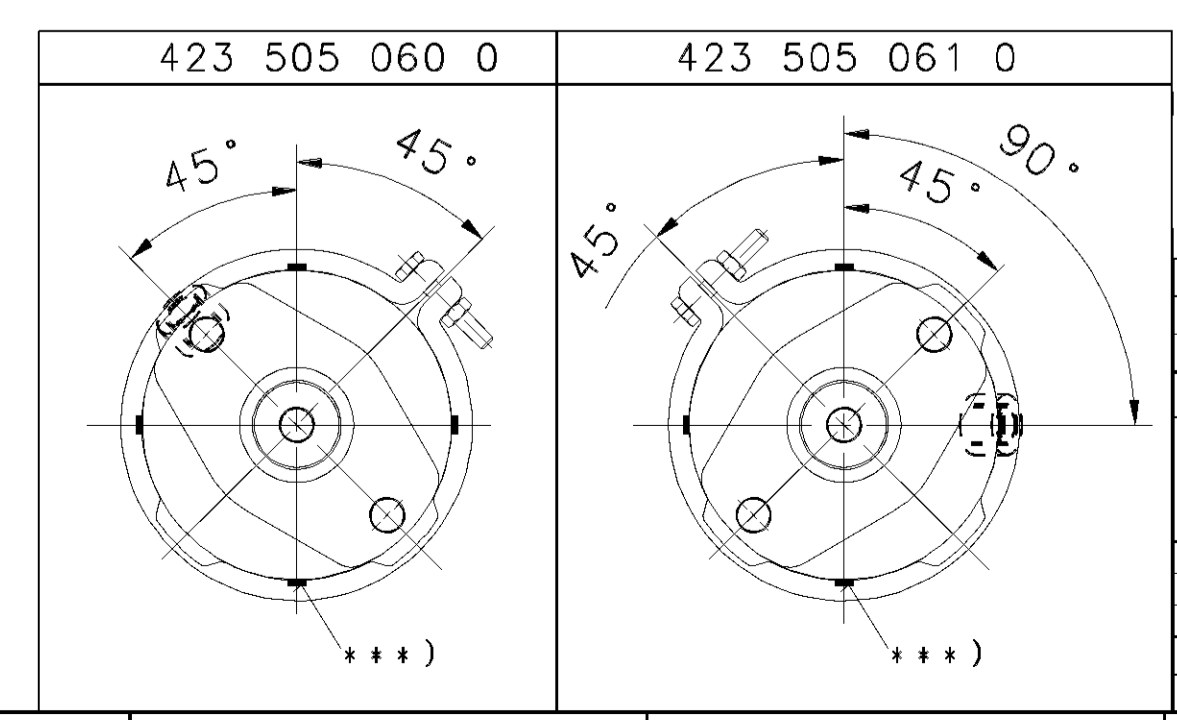
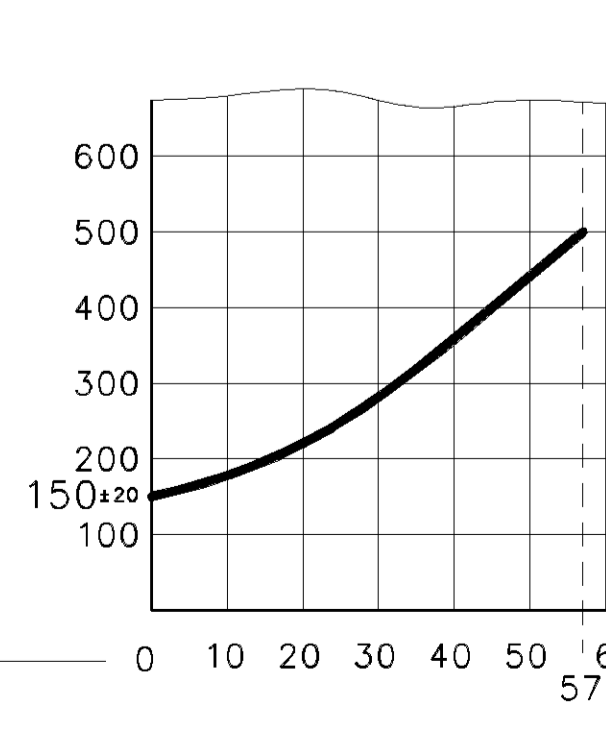
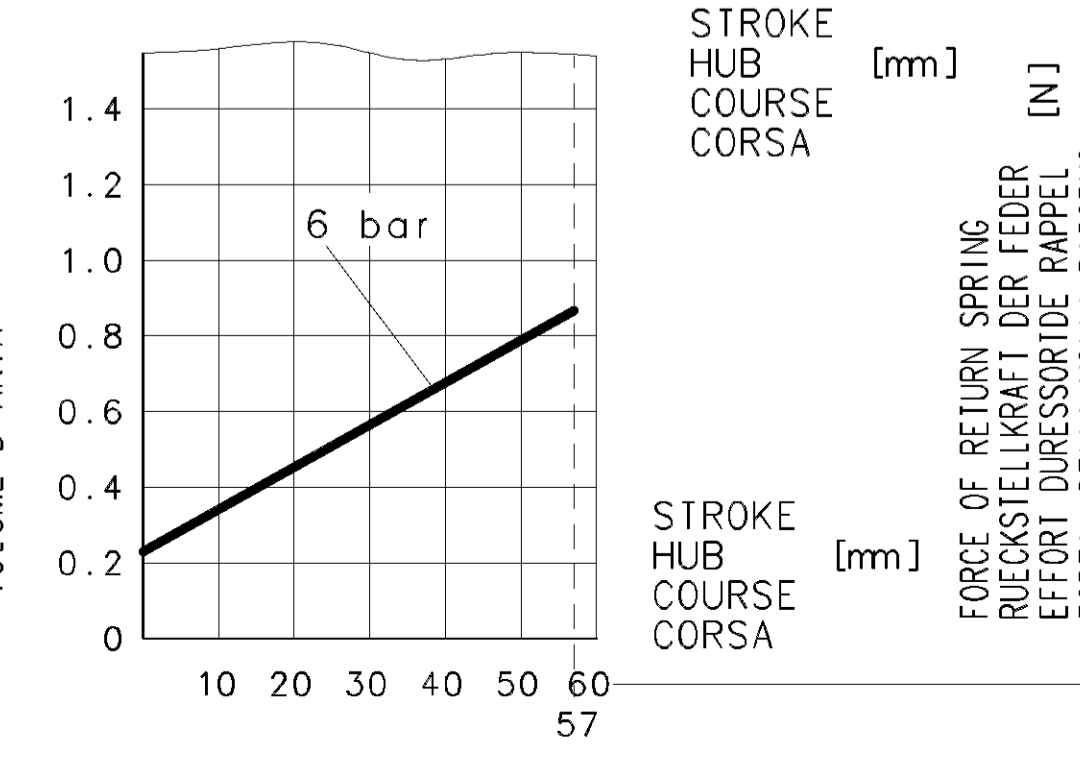
MAIN VIEWS REFER TO DIMENSIONS ONLY
 POSITION OF COMPONENTS SEE REPRESENTATION OF VARIATIONS
 HAUPTANSICHTEN BEZIEHEN SICH NUR AUF DIE ABMESSUNGEN
 POSITION DER BAUTEILE SIEHE ABWANDLUNGSDARSTELLUNGEN



TO BE INSTALLED WITH LOWER BREATHER HOLE
 IM EINBAUZUSTAND UNTERE ATMUNGSBOHRUNG
 A MONTER AVEC LE RENIFLARD INFERIEUR
 INSTALLAZIONE : CON IL FORO DI SFIATO INFERIORE

TO BE INSTALLED WITH LOWER BREATHER HOLE OPEN
 IM EINBAUZUSTAND UNTERE ATMUNGSBOHRUNG GEOEFFNET
 A MONTER AVEC LE RENIFLARD INFERIEUR OUVERT
 INSTALLAZIONE : CON IL FORO DI SFIATO INFERIORE APERTO

DEAD VOLUME AT
 TOTVOLUMEN BEI 0 bar :=0.072 dmp
 VOLUME MORT A
 SPAZIO NOCIVO A



GENERAL SPECIFICATION: JED-334	
FURTHER TECHNICAL DATA:	
DOC. CODE:	SHEET: TO
GENERAL TOLERANCES	
RANGE OF NOMINAL DIMENSIONS (± mm)	
CLASS 1)	> 50 > 180 > 400 > 400
FINE	0,5 1,0 1,5 2,0
MEDIUM	1,0 2,0 3,0 4,0 ± 3'
COARSE	2,0 3,5 5,0 6,5
TAPPED HOLES ACC: ISO 4039 / JED-152	
1) TOLERANCE CLASS APPLIED CROSSMARKED	

DATE	SIGNATURE
DATE	SIGNATURE
DATE	SIGNATURE

WABCO	
BRAKE CHAMBER DISC 20	
MEMBRANZYLINDER	
VASE A DIAPHRAGME	
BRAKE CHAMBER	
PRODUCT IDENTIFICATION NO.	
2.8	1:1
2.8	1:1
SIZE	1:1
A 1	185
SHAPE CODE	REPLACEMENT FOR

TOUTE COMMUNICATION DE REPRODUCTION DE CE DOCUMENT, TOUTE EXPLOITATION OU COMMUNICATION DE SON CONTE...
 TODI COMMUNICAZIONE DI RIPRODUZIONE DI QUESTO DOCUMENTO, TUTTO IL UTILIZZO, IL CONTENUTO O SERV...
 ALLE REPRODUCTIONS DE CE DOCUMENT, TOUTE EXPLOITATION OU COMMUNICATION DE SON CONTE...
 ALLE REPRODUCTIONS DE CE DOCUMENT, TOUTE EXPLOITATION OU COMMUNICATION DE SON CONTE...
 ALLE REPRODUCTIONS DE CE DOCUMENT, TOUTE EXPLOITATION OU COMMUNICATION DE SON CONTE...