

SURFACE PROTECT./OBERFL. SCHUTZ	
I	JED 240(RAL 3009)
II	JED-256
III	JED-371
IV	AL
V	GUMMI o.KUNSTSTOFF
VI	MS

\* 1 BREATHER BORE :  
 1 ATMUNGSBOHRUNG :  $\varnothing 6$   
 1 TROU RENIFLANT :  $\varnothing 6$   
 1 FORO RESPIRATORE :

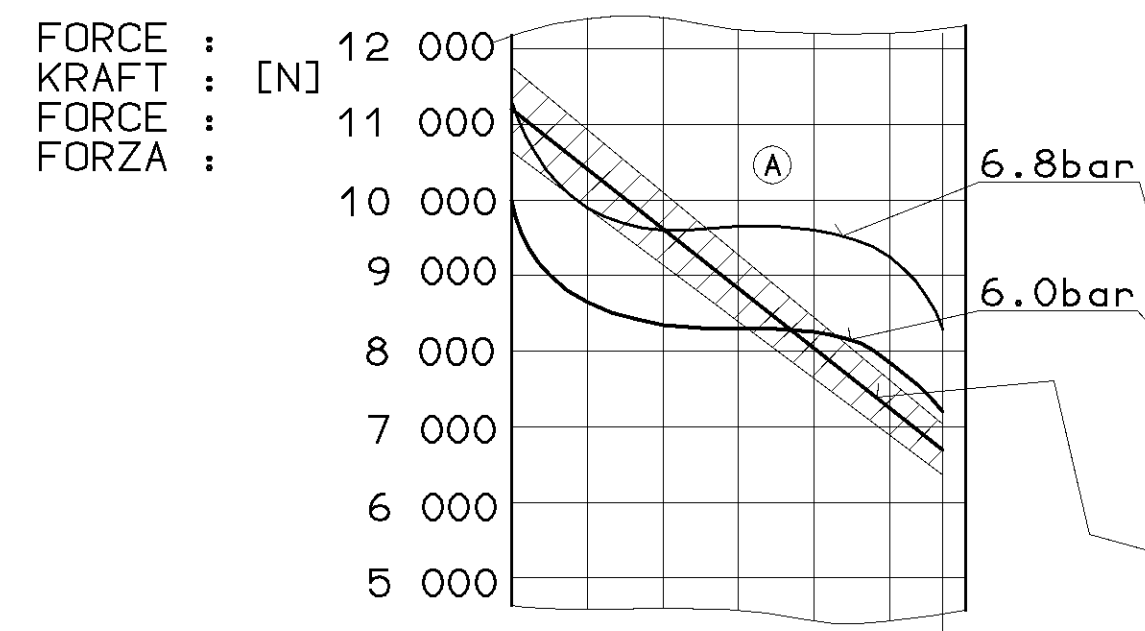
\*\* OUT OF PLANE  
 VERSETZT GEZEICHNET  
 AU DEHORS DU PLAN DE PROJECTION  
 AL DI FUORI DEL PIANO DI PROIEZIONE

\*\*\* ADMISSIBLE INSTALLATION POSITION :  
 ZULAESSIGE EINBAULAGE :  $\pm 70^\circ$   
 POSITION D'INSTALLATION ADMISE :  $\textcircled{A}$   
 POSIZIONE DI MONTAGGIO AMMESSA :  $\textcircled{A}$

PORT : SERVICE BRAKING SYSTEM, WORKING PRESSURE : MAX.pe 8 bar  
 ANSCHLUSS : BERIEBSBREMSANLAGE, BETRIEBSDRUCK : MAX.pe 8 bar  
 ORIFICE : DISPOSITIF DE FREINAGE DE SERVICE, PRESSION D'UTILISATION : MAX.pe 8 bar  
 ORIFIZIO : DISPOSITIVO DI FRENATURA DI SERVIZIO, PRESSIONE DI ESERCIZIO : MAX.pe 8 bar

PORT : SPRING BRAKE CYLINDER, WORKING PRESSURE : MAX.pe 8 bar  
 ANSCHLUSS : FEDERSPEICHERZYLINDER, BETRIEBSDRUCK : MAX.pe 8 bar  
 ORIFICE : CYLINDRE A RESSORT, PRESSION D'UTILISATION : MAX.pe 8 bar  
 ORIFIZIO : CILINDRO A MOLLA, PRESSIONE DI ESERCIZIO : MAX.pe 8 bar

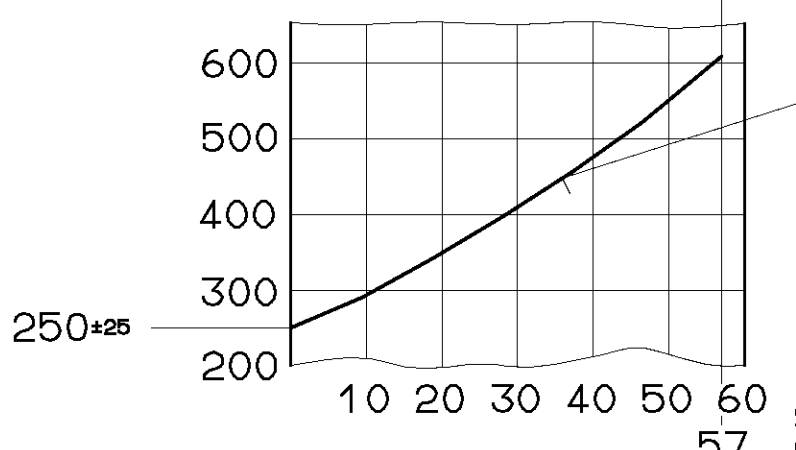
MEDIUM : AIR  
 MEDIUM : LUFT  
 FLUIDE : AIR  
 FLUIDO : ARIA



AIR VOLUME OF SERVICE BRAKE PART AT 2/3 OF ITS STROKE  
 HUBVOLUMEN DES BETRIEBSBREMSTEILES BEI 2/3 HUB  
 VOLUME D'AIR DU DISPOSITIF DU FREIN DE SERVICE A 2/3 DE LA COURSE  
 VOLUME D'ARIA DELLA SEZIONE DI FRENO DI SERVIZIO A 2/3 DELLA CORSA : ca.  $0.7 \times 10^3 \text{ cm}^3$

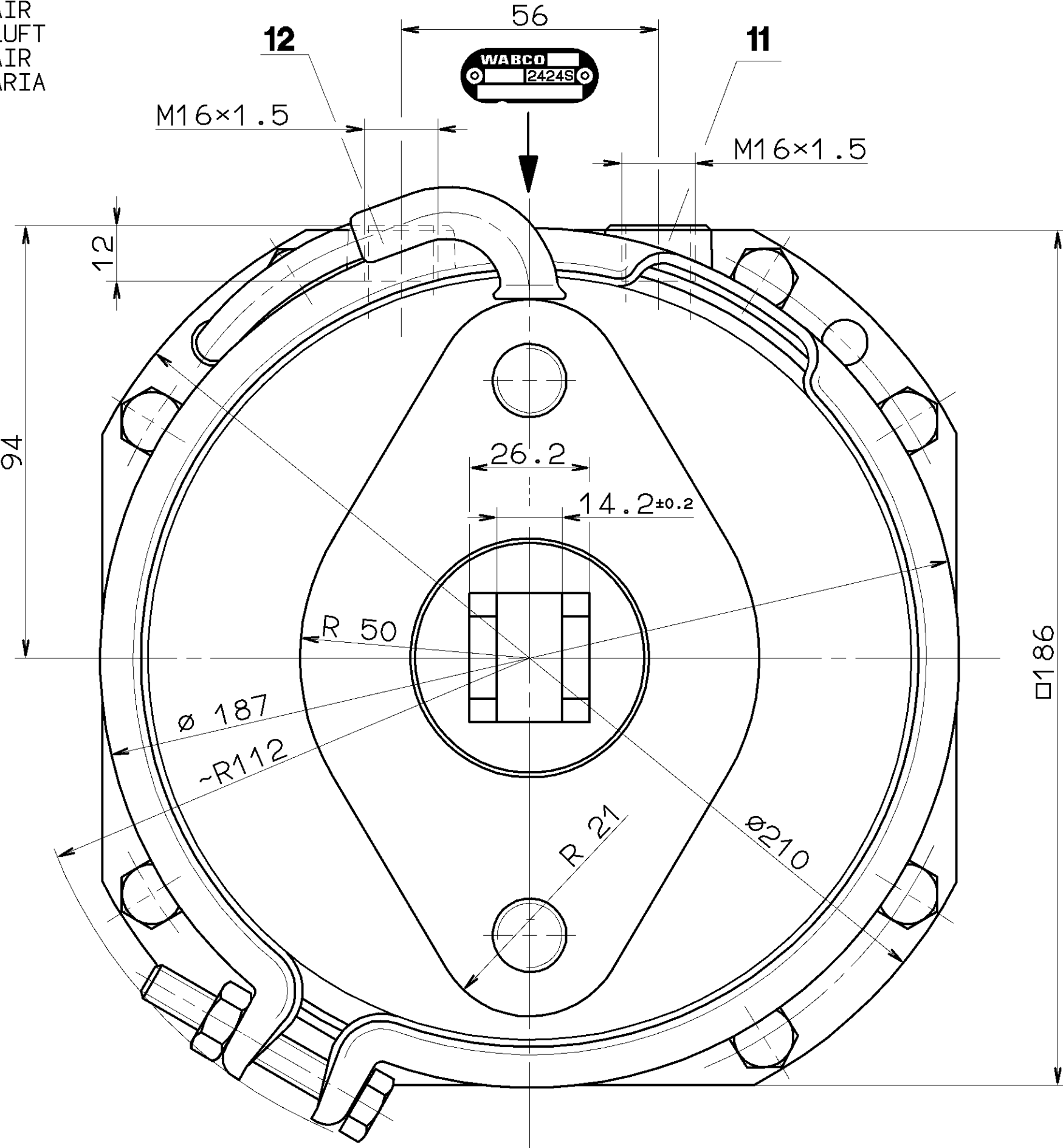
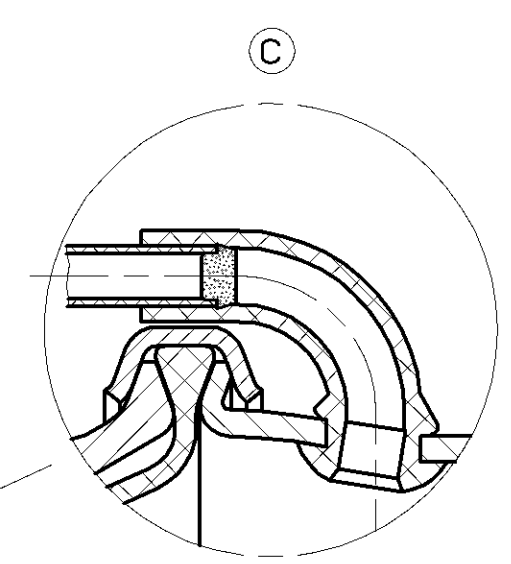
AIR VOLUME OF SPRING BRAKE PART  
 HUBVOLUMEN DES FEDERSPEICHERS  
 VOLUME D'AIR DU DISPOSITIF RESSORT  
 VOLUME D'ARIA DELLA SEZIONE A MOLLA : ca.  $1.4 \times 10^3 \text{ cm}^3$

OUTPUT FORCE OF SERVICE BRAKE PART AT  
 KRAFTABGABE DES BETRIEBSBREMSTEILES BEI  
 EFFORT DE POUSSEE DU DISPOSITIF DU FREIN DE SERVICE SOUS  
 FORZA DI SPINTA DELLA SEZIONE DI FRENO DI SERVIZIO PER : pe  $5.5 \pm 0.3 \text{ bar}$

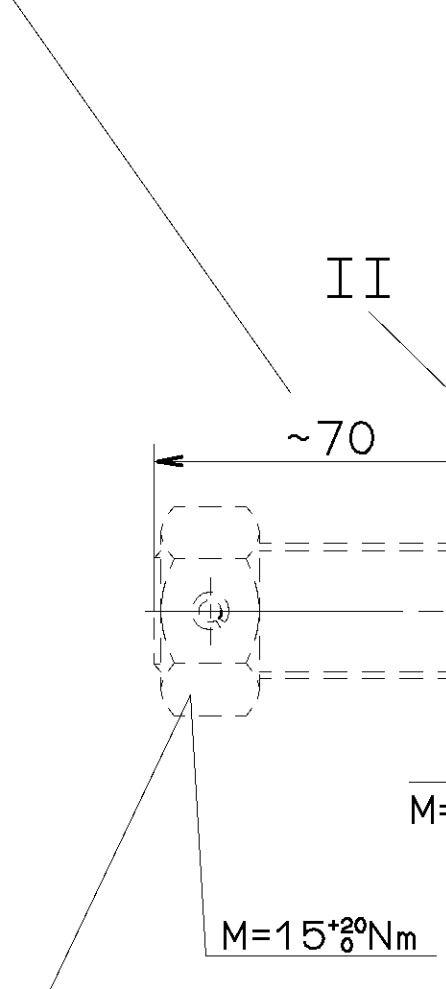


FORCE OF RETURN SPRING OF SERVICE BRAKE PART  
 RUECKSTELLFEDERKRAFT DES BETRIEBSBREMSTEILES  
 EFFORT DU RESSORT DE RAPPEL DU DISPOSITIF DU FREIN DE SERVICE  
 FORZA DELLA MOLLA DI RITORNO DELLA SEZIONE DI FRENO DI SERVIZIO

POSITIONING OF BREATHER TUBE IN UPPER RANGE MANDATORY  
 ATMUNGSROHR MUSS BEIM EINBAU IM OBEREN BEREICH ANGEORDNET WERDEN  
 AU MONTAGE IL EST IMPOSE A DISPOSER LE TUBE RENIFLANT DANS LA ZONE SUPERIEURE  
 PER IL MONTAGGIO SI DEVE DISPORRE IL TUBO RESPIRATORE NELLA ZONA SUPERIORE



STATE AS SUPPLIED  
 ANLIEFERUNGSZUSTAND  
 ETAT DE LIVRAISON  
 STATO DI CONSEGNA



RELEASE POSITION  
 LOESESTELLUNG  
 POSITION DE DESSERRAGE  
 POSIZIONE DI RILASCIO

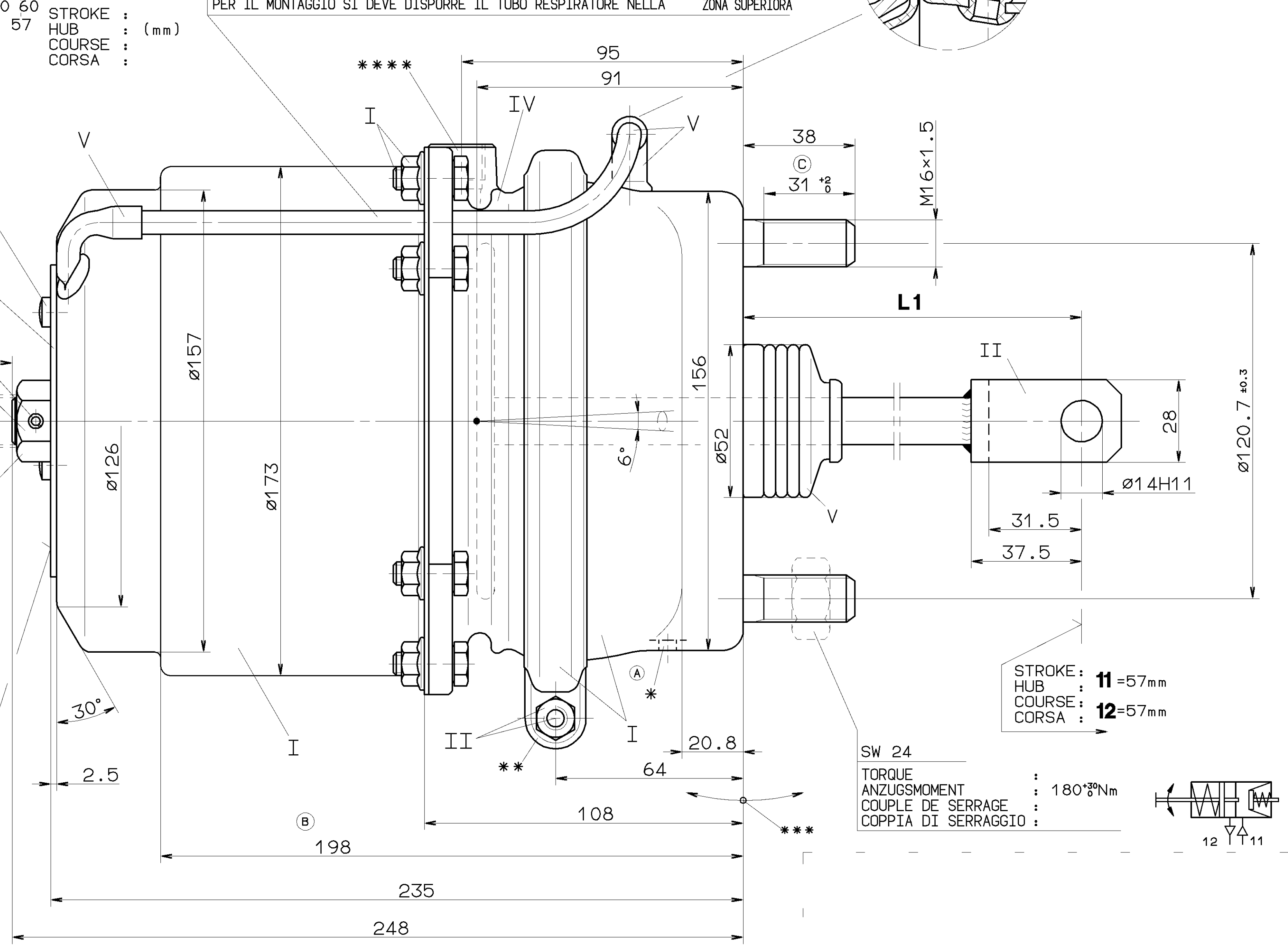
LETTERING : ATTENTION SPRING LOAD  
 BESCHRIFTET : VORSICHT FEDERVORSpannung  
 INSCRIPTION : ATTENTION RESSORT COMPRIE  
 ISCRIZIONE : ATTENZIONE MOLLA COMPRESA

ADMISSIBLE INSTALLATION POSOTION  
 ZULAESSIGE EINBAULAGE :  $\pm 5^\circ$   
 POSITION D'INSTALLATION ADMISE :  $\textcircled{A}$   
 POSIZIONE DI MONTAGGIO AMMESSA :  $\textcircled{A}$

THERMAL RANGE OF APPLICATION :  
 THERMISCHER ANWENDUNGSBEREICH :  $-40^\circ \text{C} \dots +80^\circ \text{C}$   
 GAMME D'APPLICATION THERMIQUE :  
 CAMPO DI APPLICAZIONE TERMICA :

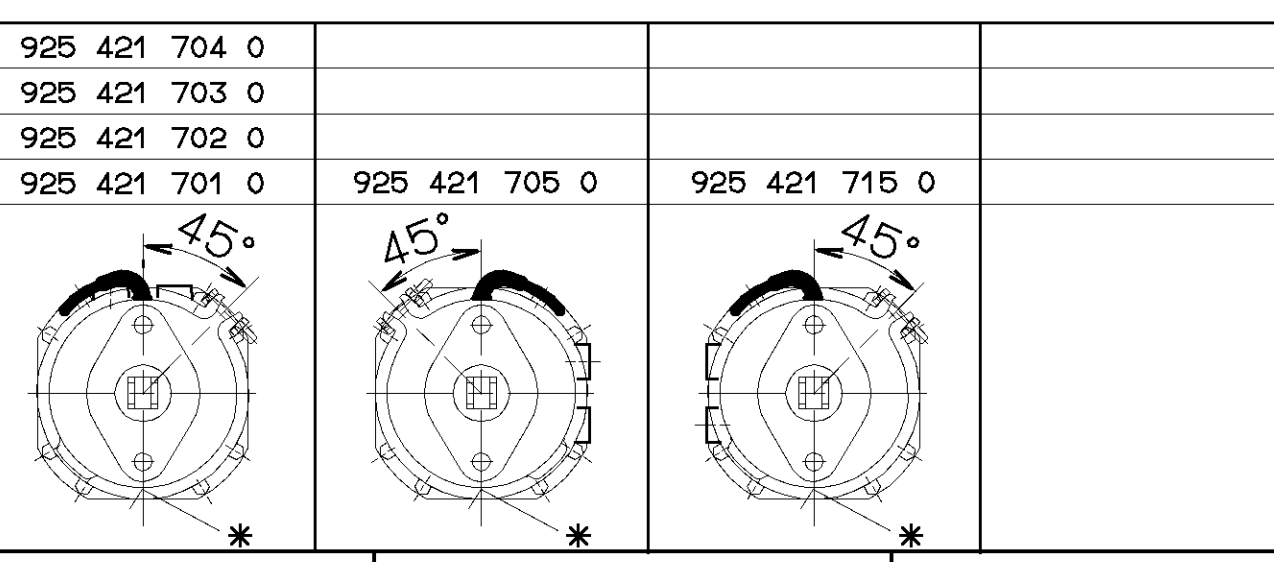
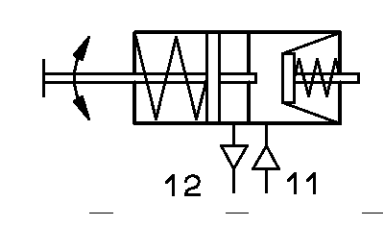
\*\*\* LENGTH OF ENGAGEMENT 9mm  
 EINSCHRAUBLAENGE 9mm Mmax. 34Nm  
 LONGUEUR D'IMPLANTATION 9mm  
 LUNGHEZZA DI AVVITAMENTO 9mm

CONTROL PRESSURE : NOMINAL DIAMETER :  
 DICHTPRUEFD RUCK : KUNDEN-NR. :  
 PRESSION D'ESSAI : DIAMETRE NOMINAL : MIN  $\varnothing 8.5 \text{ mm}$   
 PRESSIONE DI PROVA : DIAMETRO NOMINALE:



STROKE : 11 = 57mm  
 HUB :  
 COURSE : 12 = 57mm  
 CORSA :

SW 24  
 TORQUE : 180% Nm  
 ANZUGSMOMENT :  
 COUPLE DE SERRAGE :  
 COPPIA DI SERRAGGIO :



925 421 704 0										
925 421 703 0										
925 421 702 0										
925 421 701 0										
925 421 715 0									200	
925 421 705 0									200	
925 421 704 0									120	
925 421 703 0									200	
925 421 702 0									290	
925 421 701 0									75	
WABCO	CUSTOMER'S NO.									
	KUNDEN-NR.									
	No. CLIENT									
	No. CLIENTE									
IDENTIFICATION	L1									
	DIMENSIONS									

GENERAL SPECIFICATION: JED-334		CAD/DRAWING COPYRIGHT	
DATE: 91-04-18		SIGNATURE: ERTTEL	
DRAWN: 91-04-19		RISCHER	
CHECKED: 91-04-19		PANTZER	
STANDARDIZATION: 91-04-19		PANTZER	
PRODUCT IDENTIFICATION NO.		925 421 709 0	
DOC. CODE: 653		SHEET: 1/1	
REPLACEMENT FOR:		SHAPE CODE:	

GENERAL TOLERANCES  
 RANGE OF NOMINAL DIMENSIONS ( ± mm )  
 CLASS 1)  $\begin{matrix} \le 50 \\ > 50 \end{matrix} \begin{matrix} \le 180 \\ > 180 \end{matrix} \begin{matrix} \le 400 \\ > 400 \end{matrix}$

FINE	0,5	1,0	1,5	2,0	
MEDIUM	1,0	2,0	3,0	4,0	± 3'
COARSE	2,0	3,5	5,0	6,5	

TAPPED HOLES ACC. ISO 4039 / JED-162  
 1) TOLERANCE CLASS APPLIED CROSSHARDED  
 DON-NO. REV. DATE  
 EXPERT CODE: 7138  
 PRODUCT TYPE: 02X