

GROUND COLOR: GREEN
 GRUNDFARBE: GRUEN
 COULEUR DE FOND: VERT
 COLORE DE FONDO: VERDE

GROUND COLOR: RED
 GRUNDFARBE: ROT
 COULEUR DE FOND: ROUGE
 COLORE DE FONDO: ROSSO

STAMP: WHITE
 AUFDRUCK: WEISS
 MARQUAGE: BLANC
 STAMPIGLIATURA: BIANCO

SURFACE GRAINED ACCORDING TO:
 OBERFLAECHE GENARBT GEMAESS: JED-533-035 (VDI 3400 REF. 24) *
 SURFACE GRAINEE SELON: JED-533-038 (VDI 3400 REF. 33) **
 SUPERFICIE GRANITA SECONDO:

VOLTAGE:
 SPANNUNG: 24V ± 25% DC
 VOLTAGE:
 VOLTAGGIO:

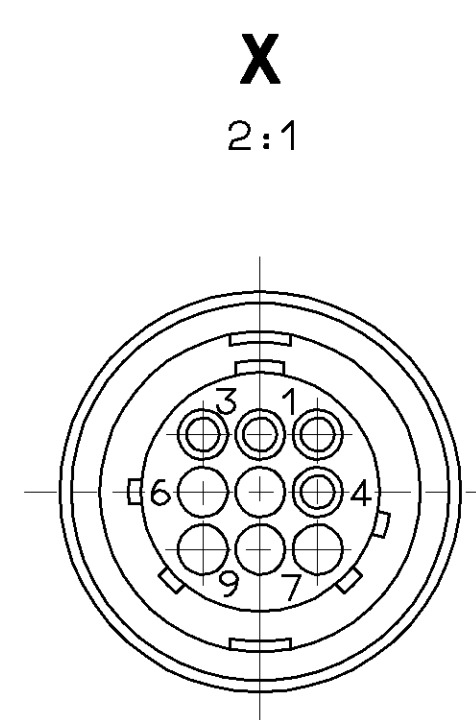
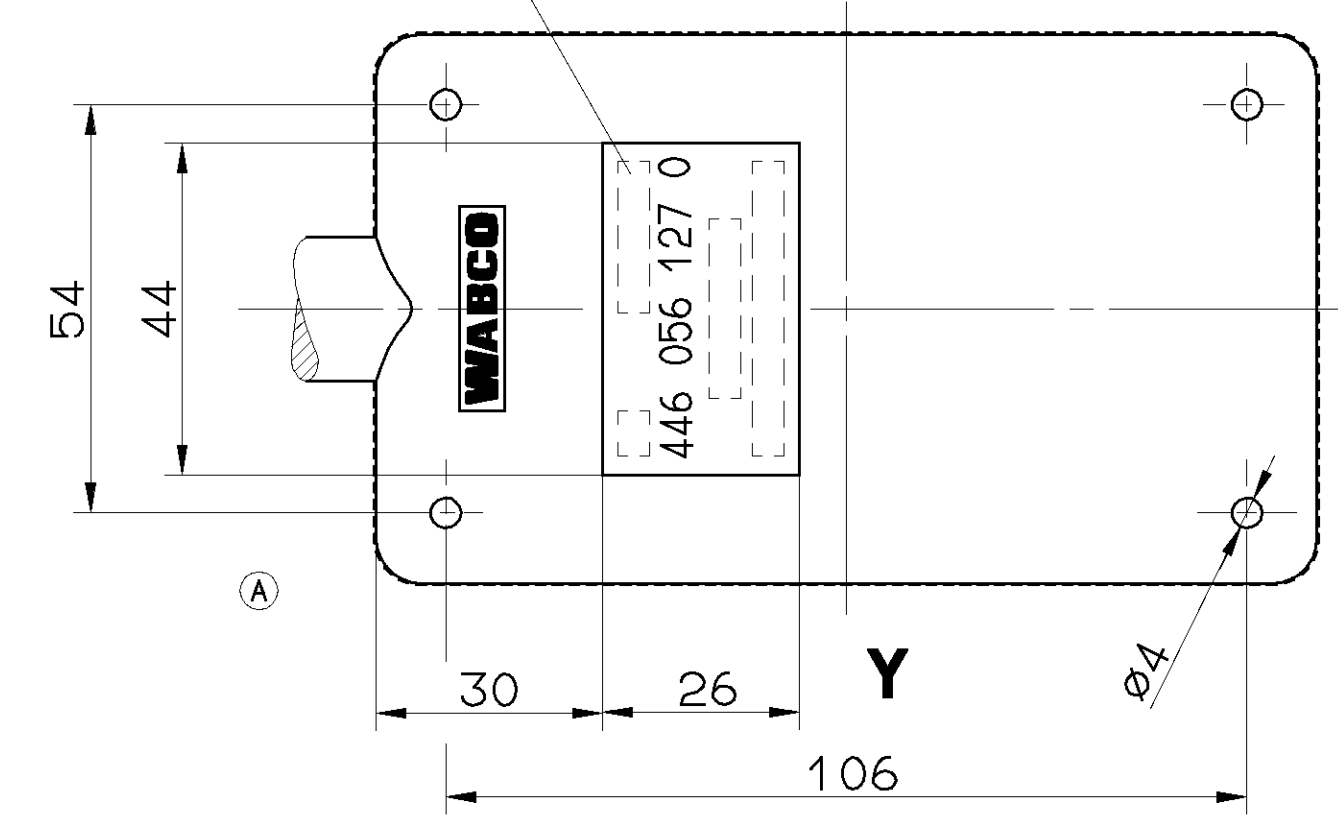
THERMAL RANGE OF APPLICATION:
 THERMISCHER ANWENDUNGSBEREICH: -40° C...+70° C
 PLAGE DE TEMPERATURE EN UTILISATION:
 CAMPO TERMICO DI APPLICAZIONE:

TYPE OF PROTECTION:
 SCHUTZART: IP 64
 MODE DE PROTECTION:
 TIPO DI PROTEZIONE:

FURTHER TECHNICAL DATA SEE PRODUCT SPECIFICATION
 WEITERE TECHNISCHE DATEN SIEHE PRODUKTSPEZIFIKATION
 POUR AUTRES DONNEES TECHNIQUES VOIR PRODUCT SPECIFICATION
 PER ULTERIORI DATI TECNICI VERDERE SPECIFICA DI PRODOTTO

WORKING LENGTH (STRECKED)
 ARBEITSLAENGE (GESTRECKT) MAX. 2000 MM
 LONGUEUR DE TRAVAIL (CONNECTE)
 LUNGHEZZA DI LAVARO (STESO)

DATE OF MANUFACTURE:
 HERSTELLDATUM: JED-226
 DATE DE FABRICATION:
 DATA DI FABRICAZIONE:



- 1 +UB KL.15
- 2 GROUND MASSE KL.31
- 3 CLOCK TAKT
- 4 DATA DATEN

GENERAL SPECIFICATION: JED-034		CADAM-DRAWING COPYRIGHT		WABCO	
FURTHER TECHNICAL DATA:		DATE: _____ SIGNATURE: _____		DRAWN: _____	
DOC. CODE: _____ SHEET: _____ TO: _____		97-09-15 PFENNIG		CONTROL ELEMENT	
GENERAL TOLERANCES		CHECKED: _____		BEDIENEINHEIT	
RANGE OF NOMINAL DIMENSIONS (± mm)		STANDARDIZATION:		ELEMENT DE COMMANDE	
CLASS 1)	> 50 < 180 < 400 > 400			ELEMENTO DI COMANDO	
FINE	0,5 1,0 1,5 2,0	PRODUCT IDENTIFICATION NO.		446 056 127 0	
MEDIUM	1,0 2,0 3,0 4,0	DOC. CODE		605	
COARSE	2,0 3,5 5,0 6,5	SHEET		1/1	
TAPPED HOLES ACC. ISO 4039 / JED-162		071251 3xA 99-05-03		SHAPE CODE	
1) TOLERANCE CLASS APPLIED CROSSMARKED		DON-NO. REV. DATE		REPLACEMENT FOR	
		A 1 142			
		100mm		EXPERT CODE 7157	
				PRODUCT TYPE	

TOUTE REPRODUCTION DE CE DOCUMENT, TOUTE REPRODUCTION OU COMMUNICATION DE SON CONTENU, EST INTERDITE SANS LAutorisation écrite de WABCO. Toute réimpression, réimpression, reproduction ou communication de ce document sans la permission écrite de WABCO est formellement interdite. Toute réimpression, réimpression, reproduction ou communication de ce document sans la permission écrite de WABCO est formellement interdite. Toute réimpression, réimpression, reproduction ou communication de ce document sans la permission écrite de WABCO est formellement interdite.