

1 2 3 4 5 6 7 8 9 10 11 12

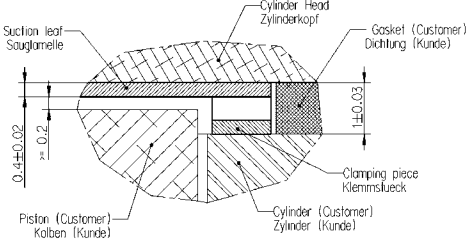
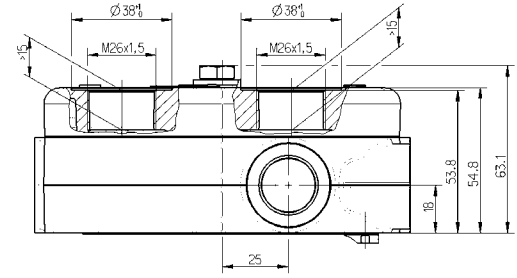
Instruction for assembly / Montageanweisung

Step Schritt	Sequence Reihenfolge	Torque (Nm) Einschraubmoment	Screw angle (°) Weiterdrehwinkel
1	A, B, C, D	20 ± 2	
2	A, B, C, D		180 +10/-5
3	E	10 ± 1	
4	E		90 +10/-5

Screws / Schrauben A,B,C,D : M8-10.9 (L=180mm)

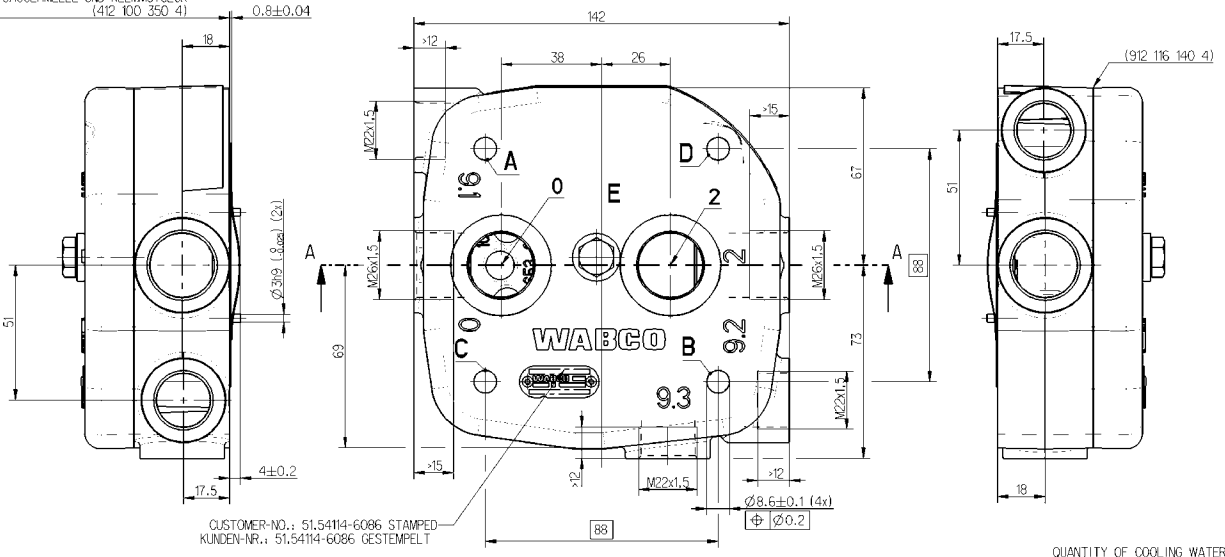
INSTALLATION INSTRUCTION :
EINBAUINWEISUNG :
INDICATION POUR L'INSTALLATION :
INDICAZIONE DI MONTAGGIO :

- 0 SUCTION PORT
SAUGANSCHLUSS M-100Nm
ORIFICE D'ASPIRATION
ASPIRAZIONE
- 2 DISCHARGE PORT
DRUCKANSCHLUSS M-100Nm
REFOULEMENT
ORIFICE DI MANDATA
- 91 - 93 COOLANT CONNECTION
KUEHLMITTELANSCHLUSS M-100Nm
CONNEXION DE FLUIDE DE REFRIGERISSEMENT
COLLEGAMENTO LIQUIDO REFRIGERANTE
- 94 COOLANT CONNECTION
KUEHLMITTELANSCHLUSS
CONNEXION DE FLUIDE DE REFRIGERISSEMENT
COLLEGAMENTO LIQUIDO REFRIGERANTE



91/94 → 92/93 DIRECTION OF FLOW
DURCHSTROMRICHTUNG
SENS DE DEBIT
DIREZIONE DEL FLUSSO

SUCTION LEAF AND CLAMPING PIECE
SAUGLAMELLE UND KLEMMSTUECK
(412 100 350 4) 0.8±0.04



CUSTOMER-NO.: 51.54114-6086 STAMPED
KUNDEN-NR.: 51.54114-6086 GESTEMPILT

WORKING MEDIUM :
BETRIEBSMEDIUM :
FLUIDE D'UTILISATION :
FLUIDO DI ESERCIZIO :

COMPRESSED AIR
DRUCKLUFT
AIR COMPRIE
ARIA COMPRESSA

COOLANT :
KUEHLMEDIUM :
FLUIDE DE REFRIGERISSEMENT :
FLUIDO DI REFRIGERANTE :

WATER
WASSER
EAU
ACQUA

BORE (CUSTOMER) :
BOHRUNG (KUNDE) :
ALESAGE (CLIENT) :
FORO (CLIENTE) :

Ø 100 mm

SWEPT VOLUME (CUSTOMER) :
HUBRAUM (KUNDE) :
CILINDREE (CLIENT) :
CILINDRATA (CLIENTE) :

<= 361 cm³

MAX. WORKING SPEED :
MAX. BETRIEBSDREHZAH. :
VITESSE D'UTILISATION MAX. :
VELOCITA DI ROTAZIONE MAX. :

nmax = 3000 min⁻¹

OVERSPEED (MAX. 4 SEC.) :
UEBERDREHZAH. (MAX. 4 SEC.) :
SURVITESSE (MAXI. 4 SEC.) :
SOVRAVELOCITA (MAX. 4 SEC.) :

nue = 1.3 x nmax

MAX. WORKING PRESSURE :
MAX. BETRIEBSDRUCK :
PRESSION D'UTILISATION MAX. :
PRESSIONE DI ESERCIZIO MAX. :

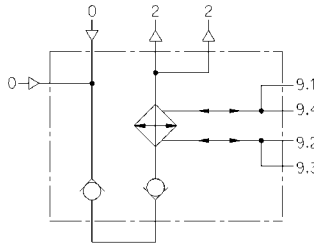
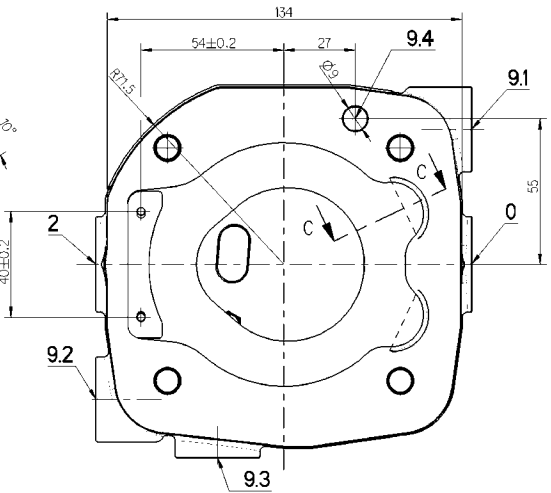
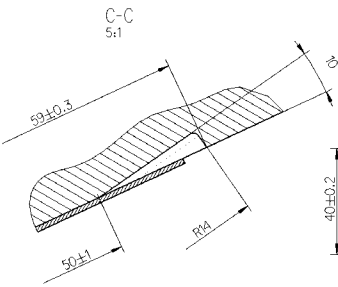
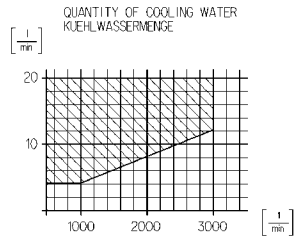
12.5 bar

MAX. COOLING WATER PRESSURE :
MAX. KUEHLWASSERDRUCK :
PRESSION D'EAU MAX. :
PRESSIONE D'ACQUA MAX. :

2 bar

MAX. PERMISSIBLE TEMPERATURE AT DISCHARGE PORT :
MAX. ZULÄSSIGE DRUCKSTUTZENTEMPERATUR :
TEMPERATURE MAXI. ADMISSIBLE REFOULEMENT :
TEMPERATURA MAX. AMMISSIBILE ORIFICE DI MANDATA :

220 °C



WABCO			
<p>2010-03-10 Hecht</p> <p>2010-03-10 Sünberg</p>	<p>412 100 806 2</p>	<p>005 DE 1/1</p>	<p>9000</p>