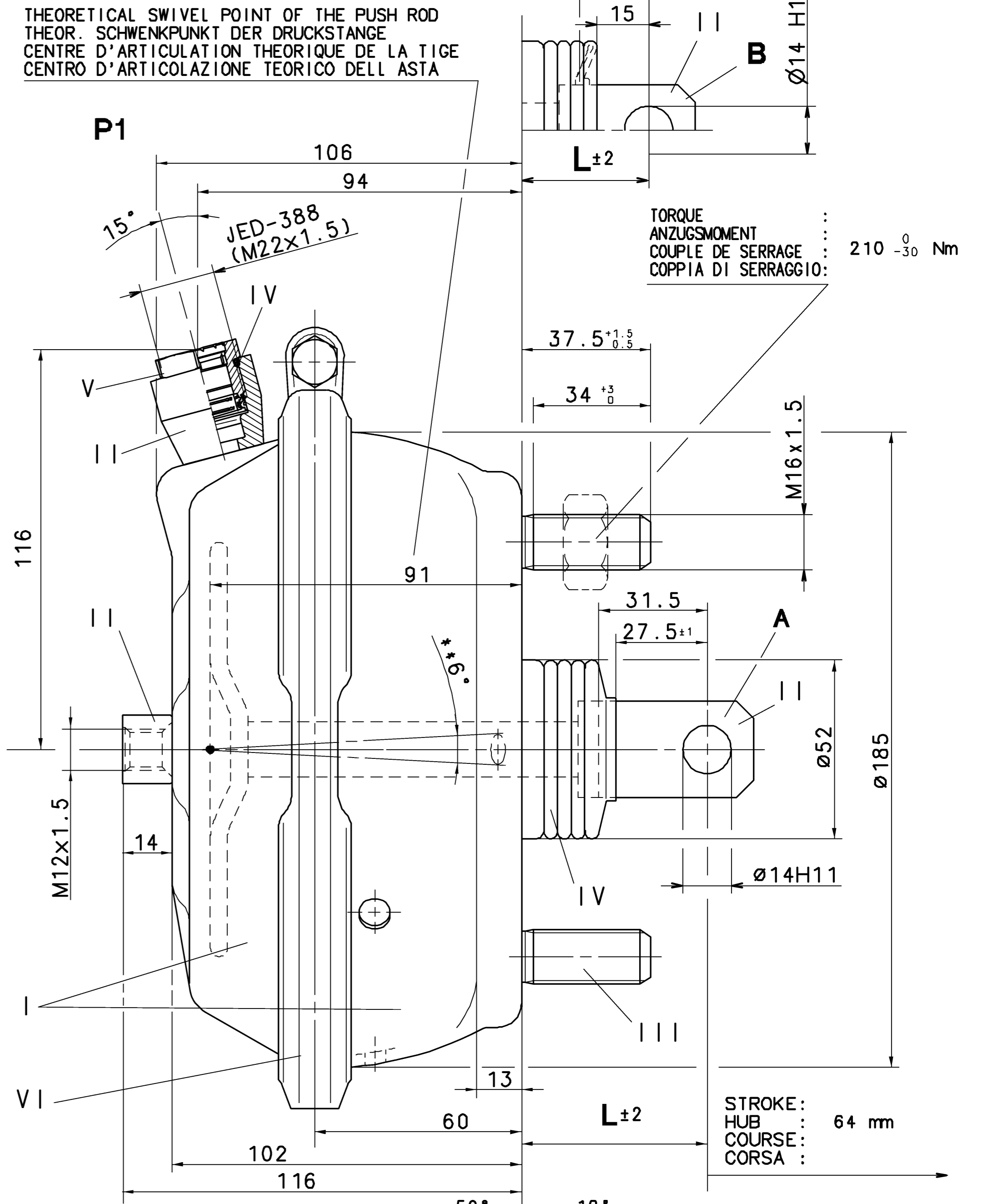
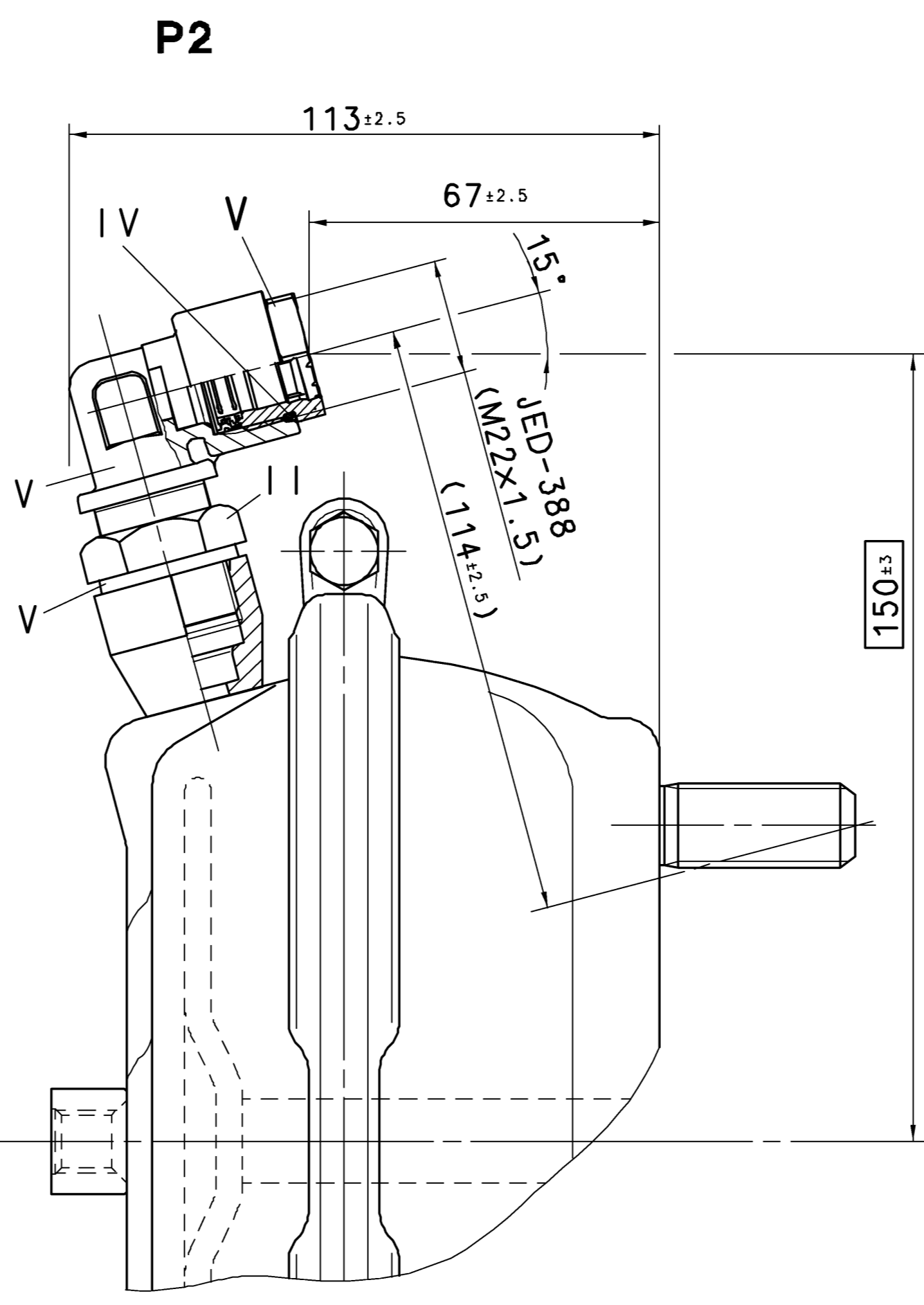
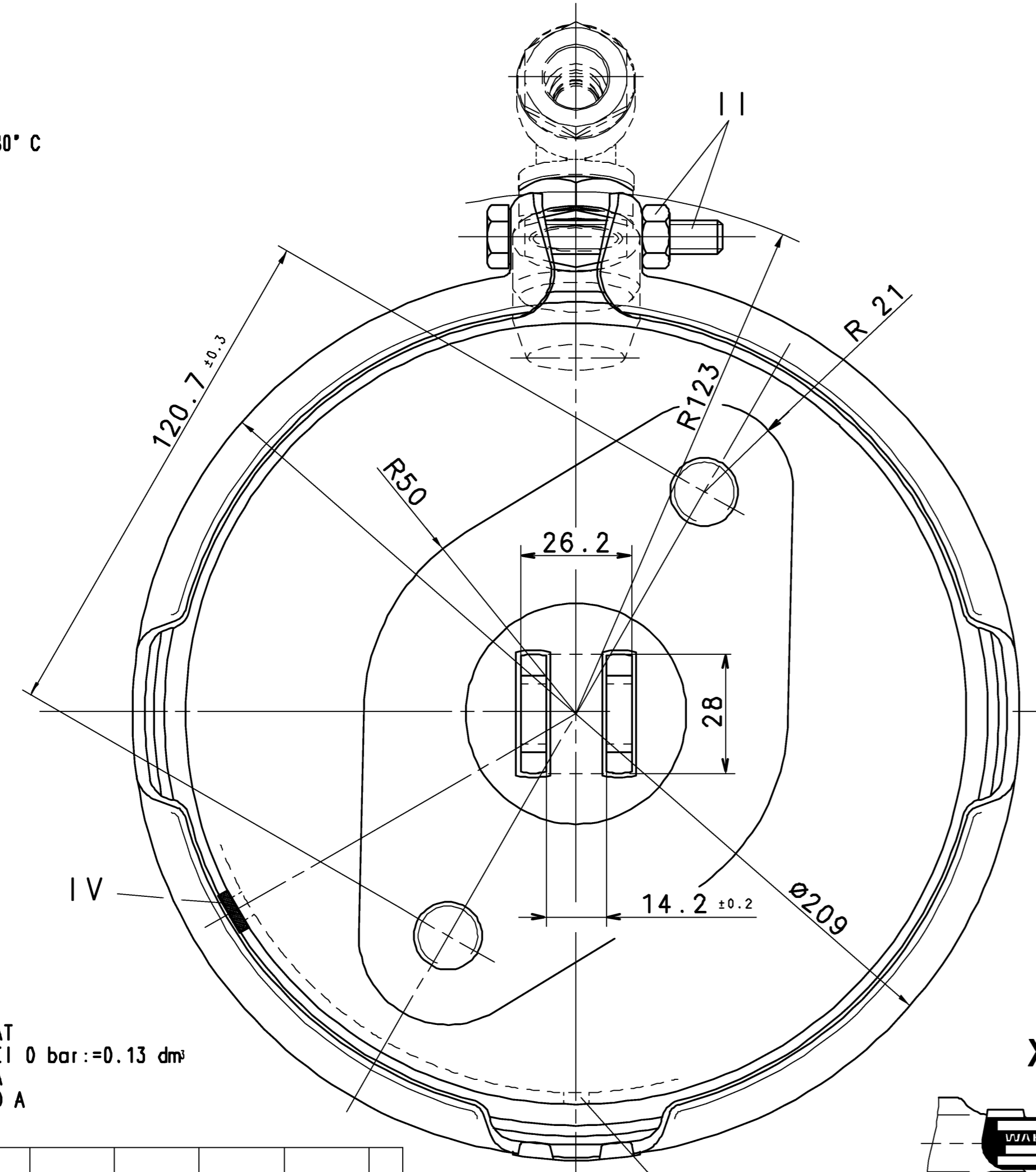


SURFACE PROTECT. / OBERFL. SCHUTZ	
I	JED-240-3
II	JED-256-1
III	JED-371
IV	RUBBER/PLASTIC
V	MS
VI	JED-240-2

SERVICE PRESSURE : Pe max. = 10,2 bar  
 BETRIEBSDRUCK :  
 PRESSION DE SERVICE :  
 PRESSIONE DI ESERCIZIO :  
 (TEMPORARILY) : Pe max. = 13 bar  
 (KURZZEITIG)  
 (DE COURTE DUREE)  
 (BREVE TEMPO SOLO)

FORCE OF RETURN SPRING : 250 ± 2.5 N  
 RUECKSTELLKRAFT DER FEDER :  
 EFFORT DURESSORTDE RAPPEL :  
 FORZA DELLA MOLLA RITORNO :  
 THERMAL RANGE OF APPLICATION : -40° C...+80° C  
 THERMISCHER ANWENDUNGSBEREICH :  
 GAMME D'APPLICATION THERMIQUE :  
 CAMPO DI APPLICAZIONE TERMICA :

MEDIUM : AIR  
 MEDIUM : LUFT  
 FLUIDE : AIR  
 FLUIDO : ARIA



CUSTOMER'S NO./ZGS  
 KUNDEN-NR. /ZGS  
 NO. CLIENT /ZGS  
 NO. CLIENTE /ZGS

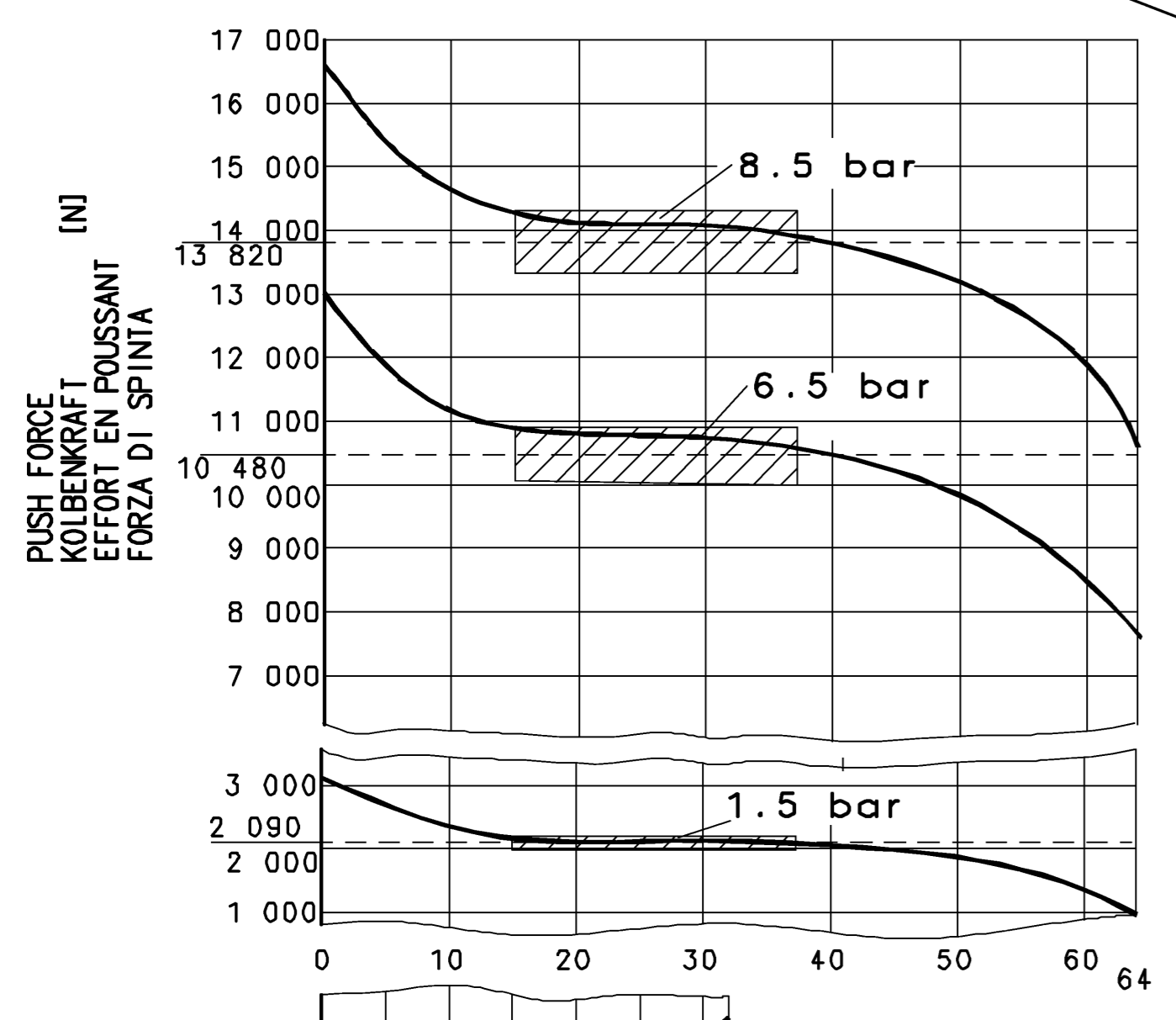
TYPE DESIGNATION  
 TYPENBEZEICHNUNG  
 TYPE  
 TIPO DI DESIGNAZIONE

TO BE INSTALLED WITH LOWER BREATHER HOLE OPEN  
 IM EINBAUZUSTAND UNTERE ATMUNGSBOHRUNG OFFEN  
 A MONTER AVEC LE RENIFLARD INFERIEUR OUVERT  
 INSTALLAZIONE : CON IL FORO DI SFIATO INFERIORE APERTO

\* ) OPEN BREATHER HOLE  
 OFFEN ATMUNGSBOHRUNG  
 OUVERT TROU DE RENIFLARD  
 APERTO FORO RESPIRATORE  
 \*\* ) DEFLECTION : max. 6° AT STROKE  
 AUSLENKUNG : BEI HUB 0 mm  
 DEFLEXION : A COURSE  
 DEVIAZIONE : A CORSA

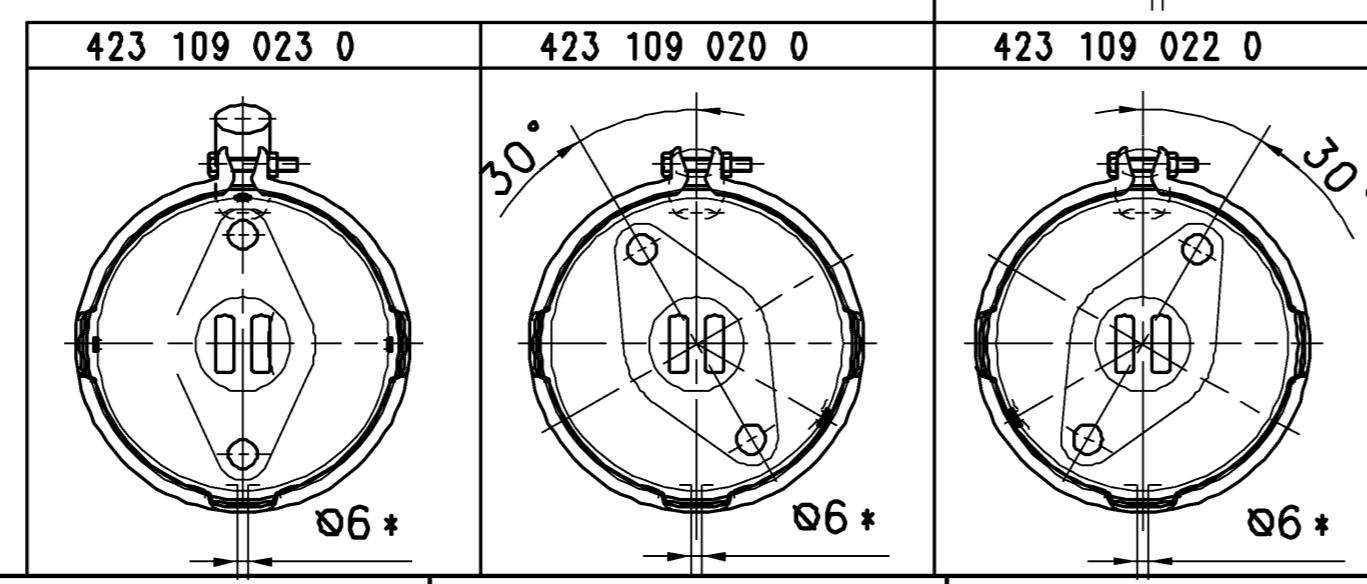
ADMISSIBLE INSTALLATION POSITION  
 ZULASSIGE EINBAULAGE  
 POSITION D'INSTALLATION ADMISE  
 POSIZIONE DI MONTAGGIO AMMESSA

DEAD VOLUME AT  
 TOTVOLUMEN BEI 0 bar : = 0.13 dm³  
 VOLUME MORT A  
 SPAZIO NOCIVO A



MAIN VIEWS REFER TO DIMENSIONS ONLY  
 HAUPTANSICHTEN BEZIEHEN SICH NUR AUF DIE ABMESSUNGEN  
 VUES PRINCIPALES CONCERNENT LES DIMENSIONS SEULEMENT  
 VISITE PRINCIPALI RIGUARDANO DIMENSIONI SOLAMENTE

POSITION OF COMPONENTS SEE REPRESENTATION OF VARIATIONS  
 POSITION DER BAUTEILE SIEHE ABWANDLUNGSDARSTELLUNGEN  
 POSITION DES COMPOSANTS VOIR DESSIN DE LA VARIANTE  
 POSIZIONE DELLE COMPONENTI VERDERE DISEGNO DI VARIANTE



423 109 026 0	A 008 420 86 24	001	G	37	P1	B	3.6	
423 109 023 0	A 007 420 90 24	001	G	37	P2	B	3.6	
423 109 022 0	A 007 420 89 24	RE	001	G	54	P1	A	3.6
423 109 020 0	A 007 420 88 24	LI	001	G	54	P1	A	3.6

General Specification: JED-334-0		Copyright WABCO		<b>WABCO</b>	
Further Technical Data:		Date:	Drawn:	08-12-09 Medynski	
Doc. Code:		Sheet:	To:	08-12-09 Szuberski	
General Tolerances JED-261		Range of Nominal Dimensions (± mm)		Szuberski	
Class 11	≤ 50	> 50 &lt; 180	> 180 &lt; 400	> 400	Δ
Fine	0.5	1.0	1.5	2.0	
Medium	1.0	2.0	3.0	4.0	±3°
Coarse	2.0	3.5	5.0	6.5	
Tapped Holes acc. JED-152; JED-388		Size	CAD System	423 109 029 0	
11 Tolerance Class Applied Crossmarked		A 1	CCD	ECN-No. 119588	Revisio 2x0
Techn. Resp. 5340		Replacem. For		053 ML 1/1	

Toute communication de reproduction de ce document, toute réimpression, toute utilisation non autorisée, sans la permission écrite de la WABCO, est formellement interdite. Toute violation de cette interdiction sera poursuivie conformément aux lois, décrets, arrêtés, circulaires, notamment ceux relatives à la propriété intellectuelle.   
 Any reproduction, copying, distribution, or use of this document without the written permission of WABCO is strictly prohibited.   
 Toute réimpression, toute utilisation non autorisée, sans la permission écrite de la WABCO, est formellement interdite.   
 Toute violation de cette interdiction sera poursuivie conformément aux lois, décrets, arrêtés, circulaires, notamment ceux relatifs à la propriété intellectuelle.   
 Any reproduction, copying, distribution, or use of this document without the written permission of WABCO is strictly prohibited.