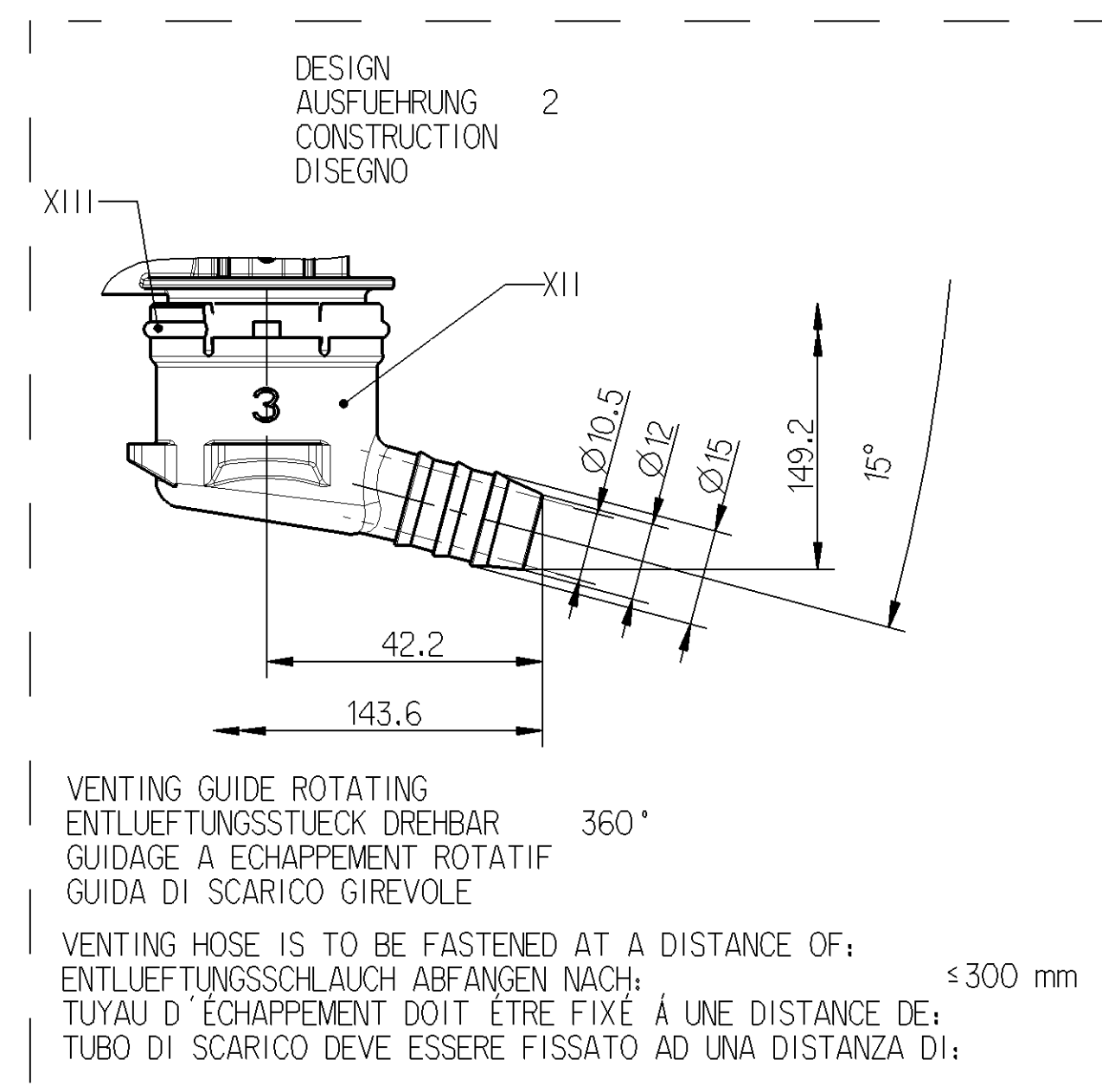
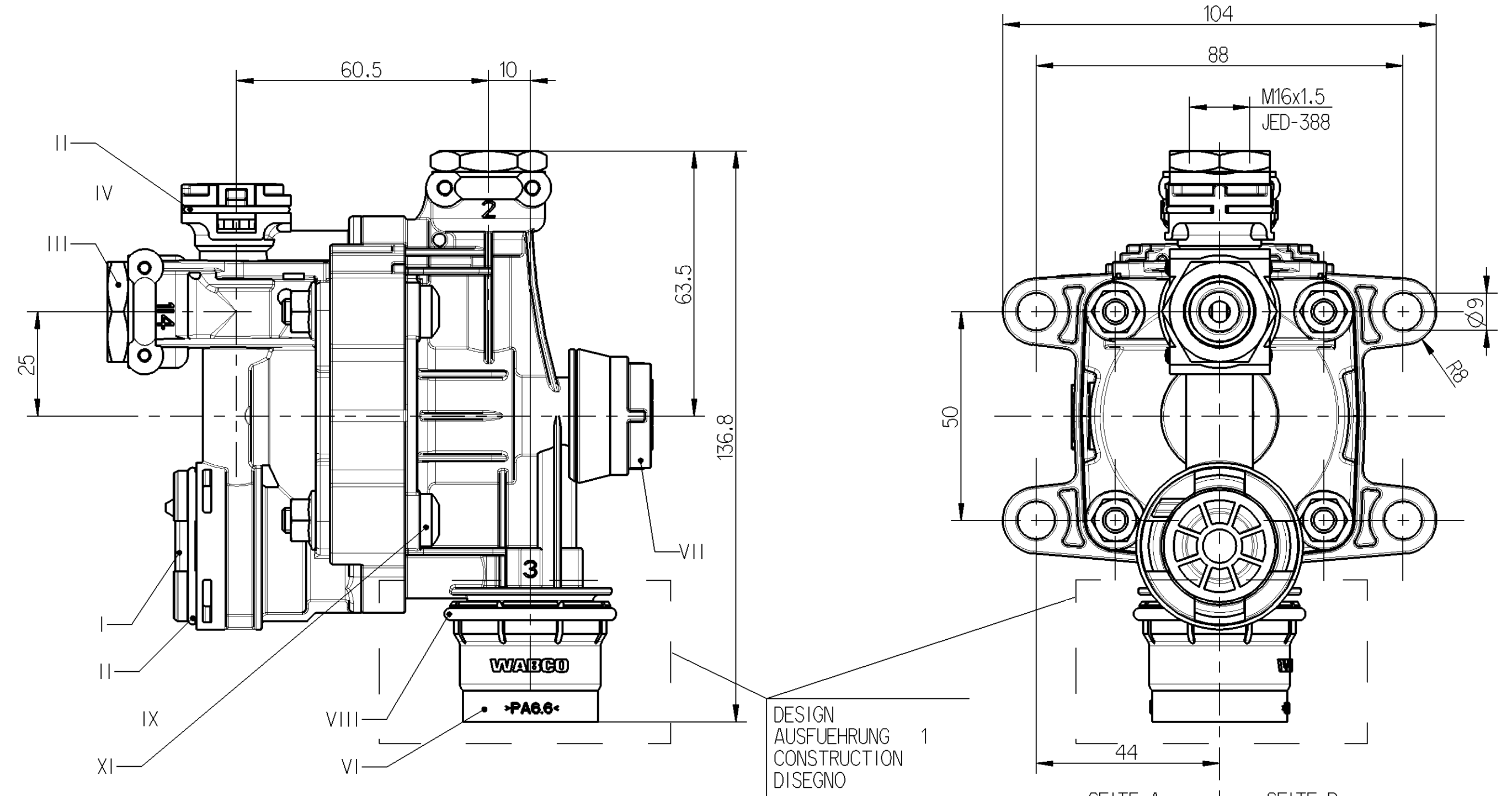


1	2	3	4	5	6	7	8	9	10	11	12	13	14	15	16		
DEVICE NUMBER GERÄTE NUMMER NUMERO D'APPAREIL NUMERO CODICE DELL. APPARECCHIO	CUSTOMER NO. KUNDEN-NR. KZ NO CLIENT NO CLIENTE	ZGS □□□	CAD □□□	CONTROL RATIO REGELVERHÄLTNIS RAPPORT DE REGLAGE RAPPORTO DELLA REGOLAZION	DELIVERY PRESSURE AUSGESTEUERTER DRUCK PRESSION DELIVREE PRESSIONE EROGATA	DESIGN AUSFUEHRUNG CONSTRUCTION DISEGNO	POINT OF PAINT FARBPUNKT POINT DE PEINTURE PUNTO DI COLORE	WEEK / YEAR OF MANUFACTURE FERTIGUNGSWOCHE / -JAHR SEMAINE / ANNEE DE FABRICATION SETTIMANA / ANNO DELLA FABRICAZIONE									THERMAL RANGE OF APPLICATION: THERMISCHER ANWENDUNGSBEREICH: -40°C...+80°C GAMME D'APPLICATION THERMIQUE: CAMPO TERMICO D'APPLICAZIONE: MEDIUM: AIR MEDIUM: LUFT FLUIDE: AIR FLUIDO: ARIA INSTALLATION POSITION AS DRAWN: EXHAUST TO THE BOTTOM: EINBAULAGE WIE GEZEICHNET: ENTLUEFTUNG NACH UNTEN: ±45° POSITION D'INSTALLATION SUIVANT DESSIN: ECHAPPEMENT VERS LE BAS: POSIZIONE DI MONTAGGIO COMO DISEGNATO: SCARICO VERSO IL BASSO:
473 303 000 0				2:1	5,2 ±0,4 bar	1	-----										
473 303 001 0				2:1	5,2 ±0,4 bar	2	-----										
473 303 002 0				1.5:1	6.8 ±0,4 bar	1	GREEN, GRUEN, VERT, VERDE										
473 303 003 0				1.15:1	8.6 ±0,4 bar	1	YELLOW, GELB, JAUNTE, GIALLO										
473 303 005 0				1.35:1	7.4 ±0,4 bar	1	BLUE, BLAU, BLEU, BLU										
473 303 006 0				1.27:1	7.9 ±0,4 bar	1	PINK, ROSA, ROSE, ROSA										
473 303 007 0				1.21:1	8.3 ±0,4 bar	1	GREY, GRAU, GRIS, GRIGIO										



INLET PRESSURE:
EINGESTEUERTER DRUCK: MAX. pe=10,2bar
PRESSION D'ALIMENTATION:
PRESSIONE DI ALIMENTAZIONE:

TEMPORARILY:
KURZZEITIG: MAX. pe=13bar
DE COURTE DUREE:
BREVE TEMPO SOLO:

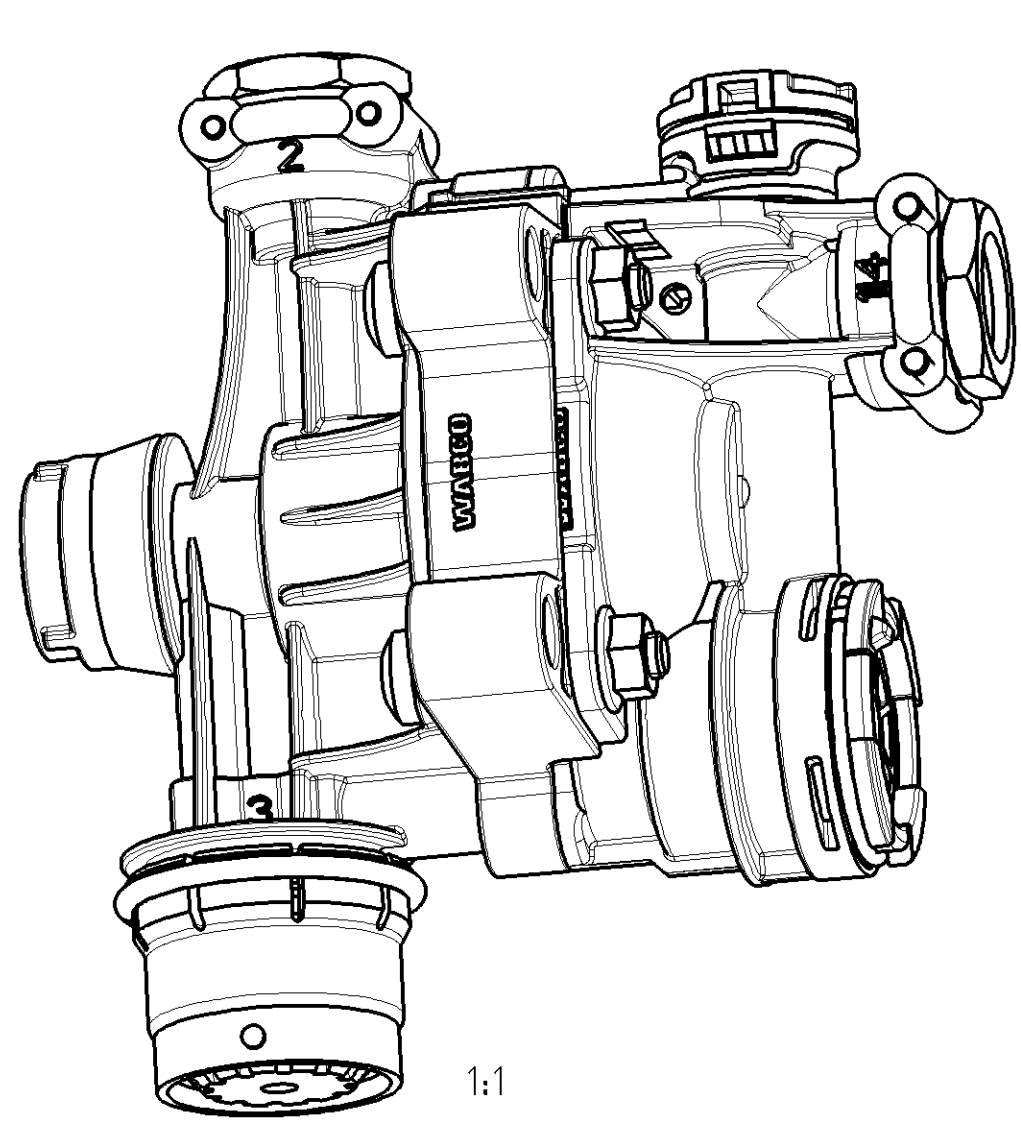
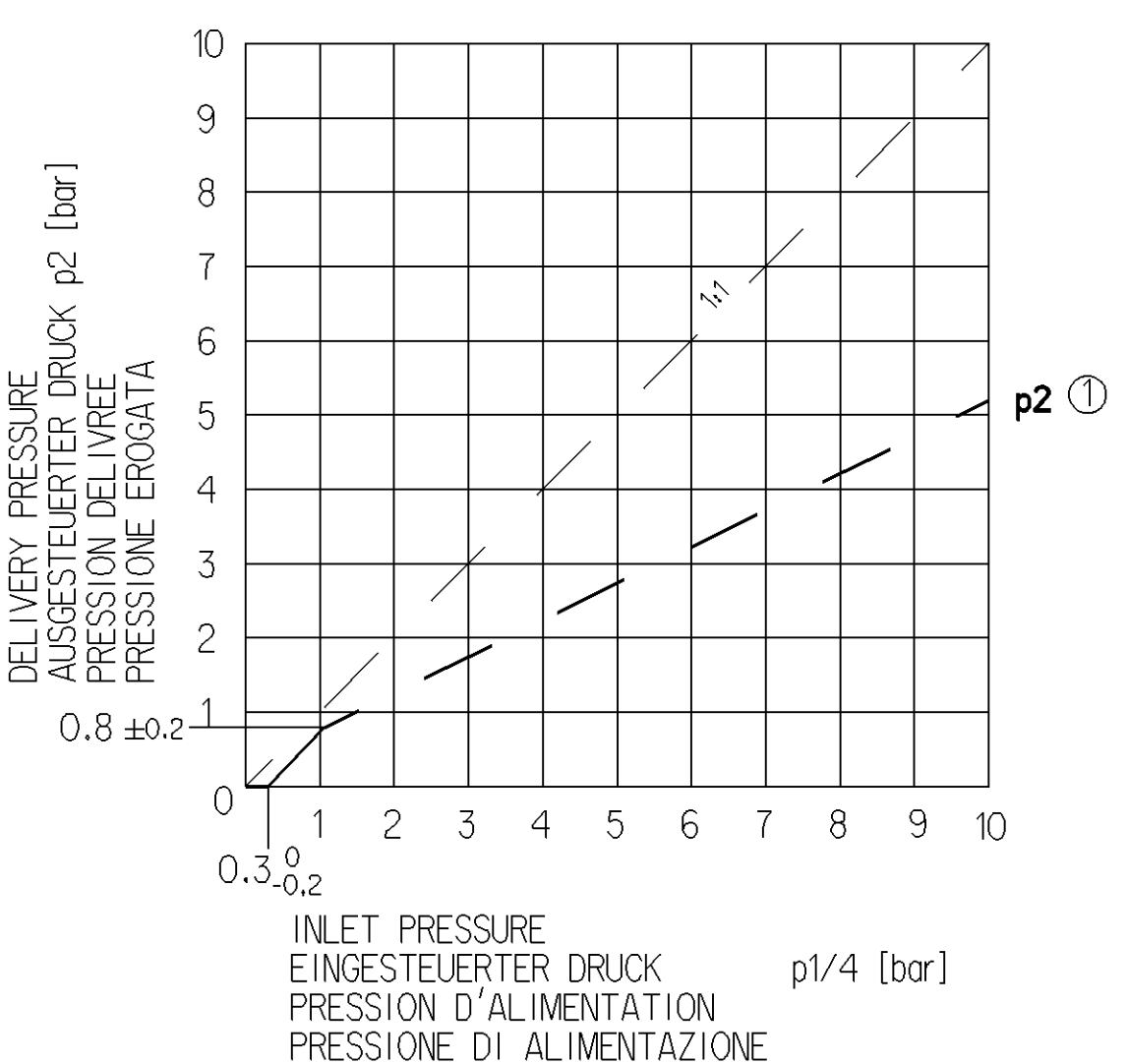
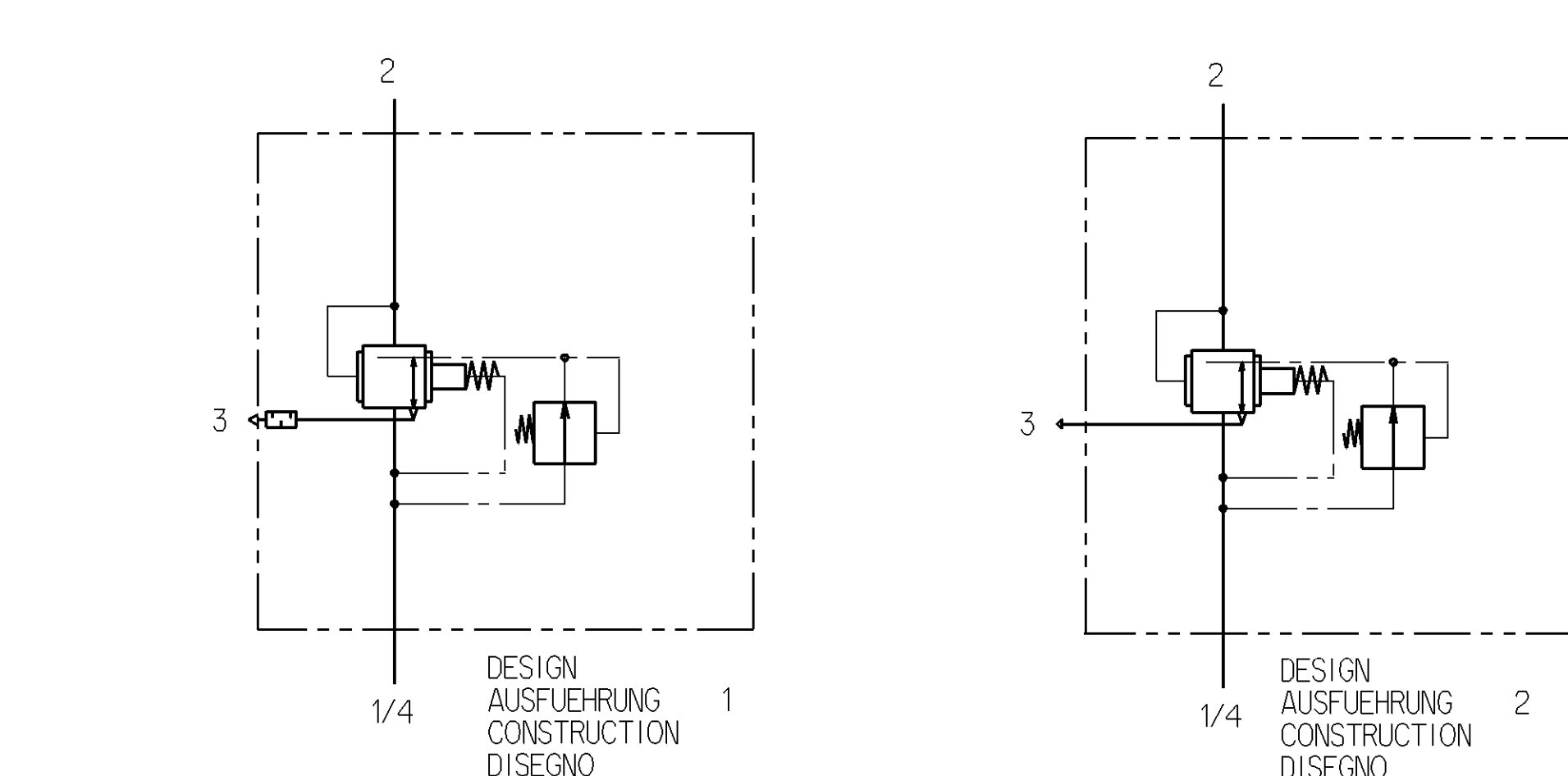
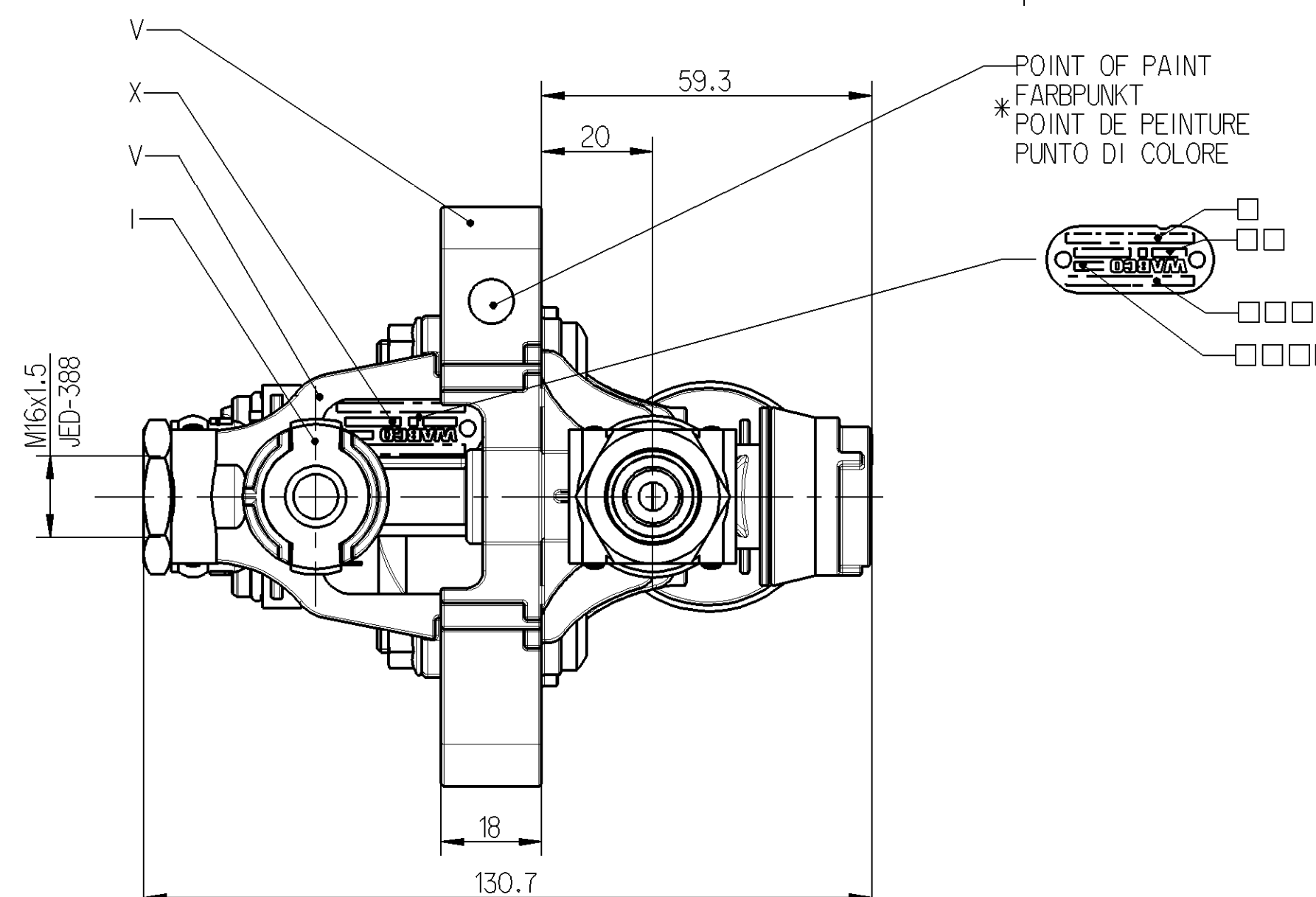
DELIVERY PRESSURE
AUSGESTEUERTER DRUCK
PRESSION DELIVREE
PRESSIONE EROGATA

EXHAUST
ENTLUEFTUNG
ECHAPPEMENT
SCARICO

TORQUE FOR CONNECTIONS:
ANZUGSMOMENT FUER EINSCHRAUBSTUTZEN: M16x1.5; MAX.34Nm
COUPLE DE SERRAGE DES RACCORDS:
COPPIA DI SERRAGGIO DEI RACCORDI:

FASTENING ON ONE SIDE ONLY (A OR B)
BEFESTIGUNG NUR AUF EINER SEITE (A ODER B)
FIXATION SUR ON COTE SEULEMENT (A ON B)
FISSAGGIO DA UN LATO SOLAMENTE (A O B)

TORQUE:
ANZUGSMOMENT: M8; MAX.20Nm
COUPLE DE SERRAGE:
COPPIA DI SERRAGGIO:



MATERIAL/SURFACE PROTECTION MATERIAL/OBERFLAECHENSCHUTZ MATERIAU/PROTECTION SUPERFICIELLE MATERIALE/PROTEZIONE SUPERFICIALE	
I	JED-352-1
II	JED-050M1
III	JED-035M1
IV	JED-061M
V	JED-352-9
VI	JED-354
VII	JED-284-1
VIII	JED-049M/JED-256
IX	JED-051M4/JED-256
X	JED-077-1/JED-007-1
XI	EN 573 AW 60S6
XII	JED-330 SW
XIII	JED-050M

General Specifications: JED-334-0 - Size 150 14405-1 E			Copyright WABCO®		
Further Technical Data:			Date: 2013-05-28		
Doc. Code:	Sheet:	To:	Drawn:	Signature:	
			Bloszkiewicz		
General Tolerances JED-261			Checked: 2013-05-28		
Range of Nominal Dimensions (± mm)			Expert: Moly		
Class	1)	≤ 50	> 50 ≤ 180	> 180 ≤ 400	> 400
Fine		0,5	1,0	1,5	2,0
Medium		1,0	2,0	3,0	4,0
Coarse	X	2,0	3,5	5,0	6,5
Tapped Holes acc.:			Scale: 1:1		
1) Tolerance Class Applied Crossmarked			Size: A 1		
			Pro/E		
			ECh.No.: 161543		
			Revision: 2		
			Tech. Resp.: A		
			6000		
			Material No.: 473 303 099 0		
			Date of first issue: 2007-09-12		
			Doc.Code: 053		
			Language: ML		
			Sheet: 1/1		
			Replacement for:		

Toute communication de reproduction de ce document, toute exploitation ou communication de son contenu sont interdites, sauf autorisation écrite de WABCO. Toute utilisation non autorisée sera considérée comme une violation des droits de propriété intellectuelle. WABCO et ses produits sont des marques déposées de WABCO. Toute utilisation non autorisée de ces marques sera considérée comme une violation des droits de propriété intellectuelle.