

1	MATERIAL MATERIAU MATERIALE	SURFACE PROTECTION OBERFLAECHENSCHUTZ PROTEZIONE SUPERFICIALE	CUSTOMER NO. KUNDEN- NR. k.Z.	ZGS
2	JED-049M	JED-256		
3	JED-354-1			
3	JED-7080M			

REMOVE WHEN DISASSEMBLING
BEI DEMONTAGE ENTFERNEN
ENLEVER AU DEMONTAGE
RIMUOVI IN FASE DI SMONTAGGIO

INSTALLATION POSITION
EINBAULAGE
POSITION D'INSTALLATION
POSIZIONE DI MONTAGGIO

EXHAUST SHOWN AT BASE (AXIS CENTRE OF THE DEVICE DEVIATES MAX. 90° FROM VERTICAL)
ENTLUEFTUNG NACH UNTEN (MITTELACHSE DES GERAETES MAX. 90° VON DER SENKRECHTEN ABWEICHEND)
ECHAPPEMENT VERS LE BAS (L'AXE MEDIAN DE L'APPAREIL PAR RAPPORT A LA VERTICALE: 90° MAX.)
SCARICO VERSO IL BASSO (DEVIAZIONE ASSE APPARECCHIO RISPETTO ALLA VERTICALE MAX 90°)

CONDITIONS OF APPLICATION
EINSATZBEDINGUNGEN
CONDITIONS D'APPLICATION
CONDIZIONI DI APPLICAZIONE

SEE PRODUCT SPECIFICATION
SIEHE PRODUKTSPEZIFIKATION
VOIR SPECIFICATION DU PRODUIT
VEDERE SPECIFICA DI PRODOTTO

NOISE EMISSION
GERAEUSCHEMISSION
EMISSION DE BRUIT
EMISSIONE DI RUMORE

< 69 db(A),(7.0 m)* bei 13 bar

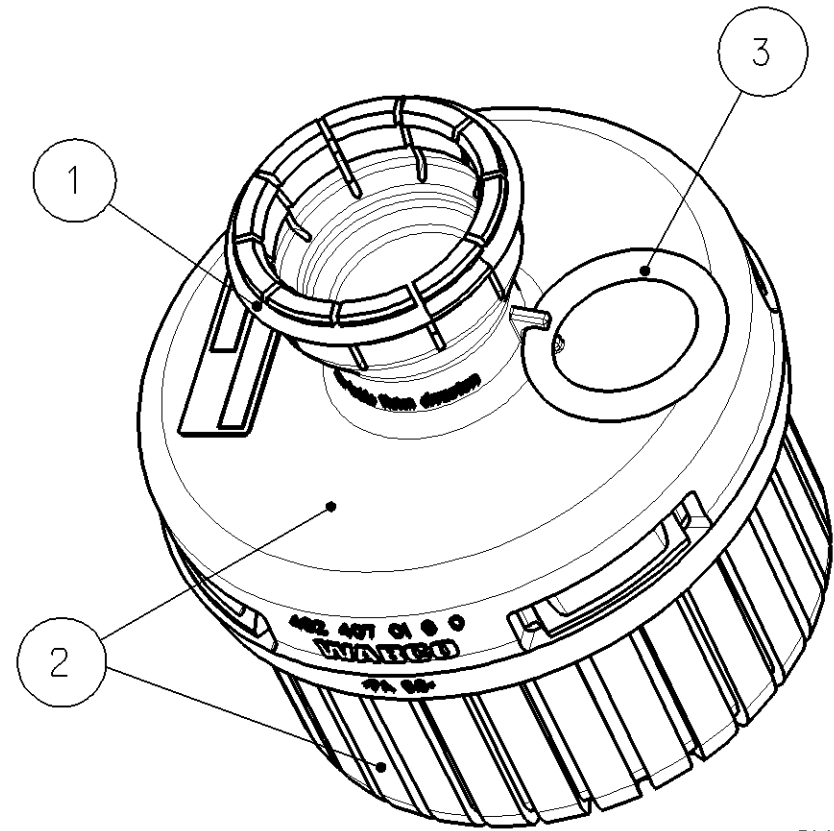
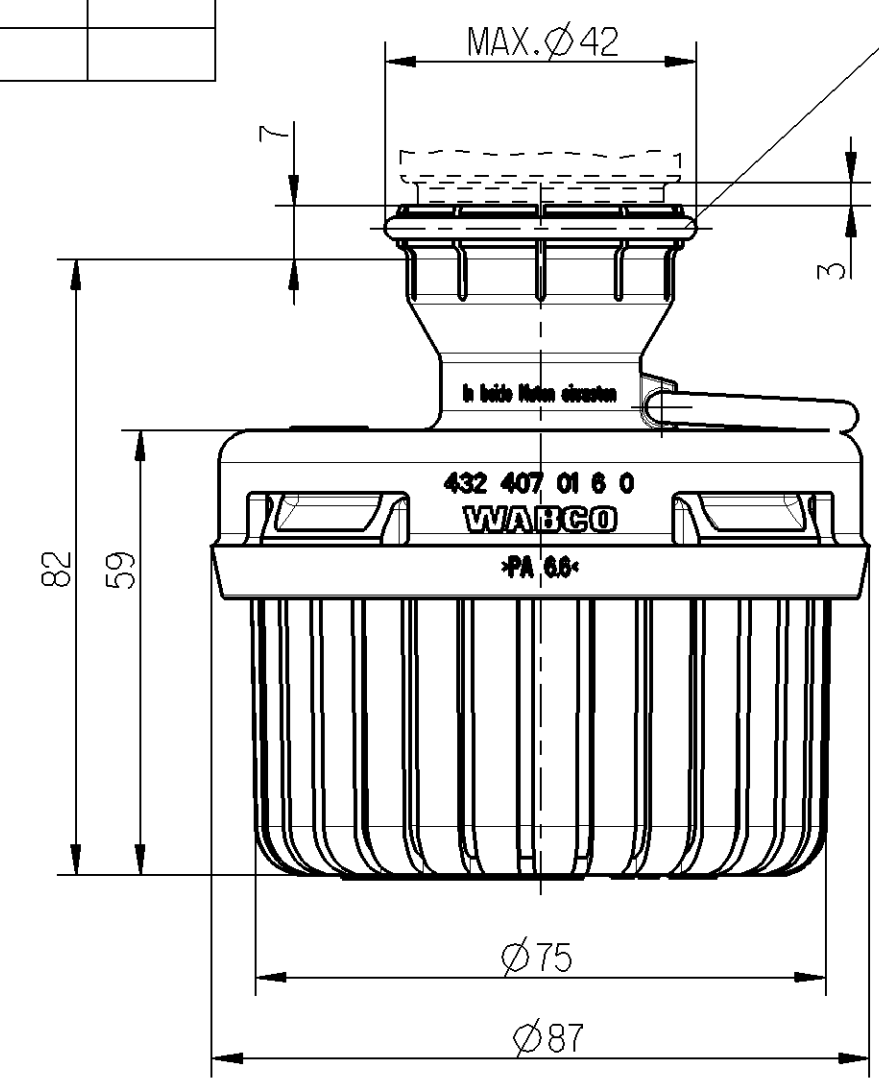
MAX. WORKING PRESSURE OF DEVICE TO BE EXHAUSTED
MAX. BETRIEBSDRUCK DES ZU ENTLUEFTENDEN GERAETES pe=13 bar
PRESSIONE D UTILISATION MAX. DE L APPAREIL A ECHAPPER
PRESSIONE MAX. DI LAVORO DEL COMPONENTE DA SCARICARE

THERMAL RANGE OF APPLICATION :
THERMISCHER ANWENDUNGSBEREICH: -40 °C...+80 °C
GAMME D'APPLICATION THERMIQUE:
CAMPO TERMICO D'APPLICAZIONE :

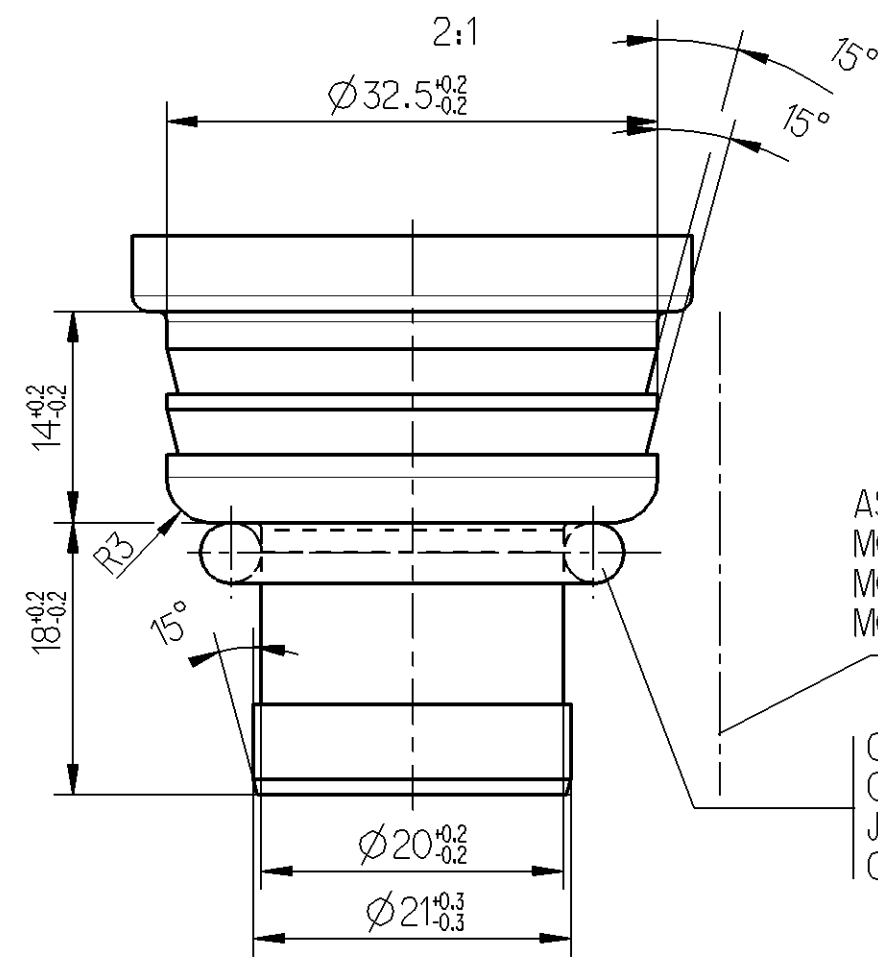
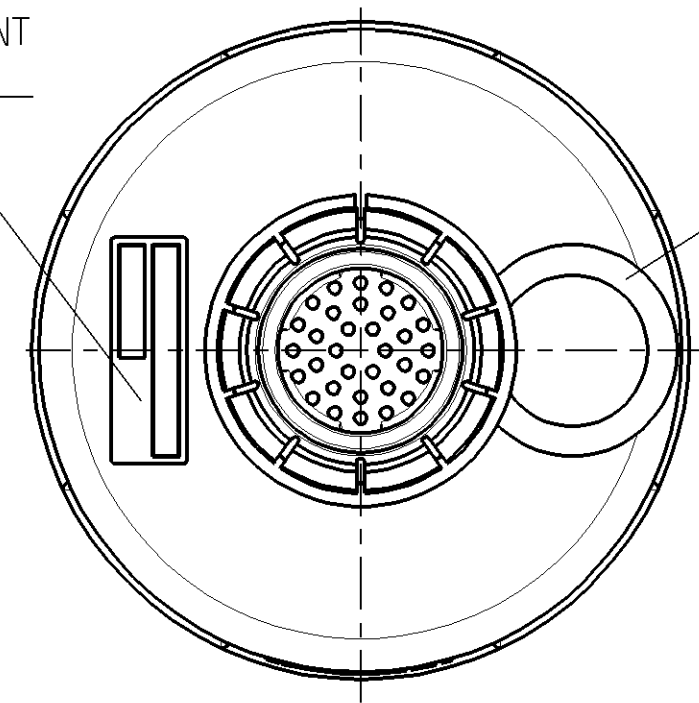
MEDIUM
MEDIUM
FLUIDE
FLUIDO

AIR
LUFT
AIR
ARIA

3 EXHAUST
ENTLUEFTUNG
ECHAPPEMENT
SCARICO



CUSTOMER'S NAME PLATE
KUNDEN-TYPENSCHILD
PLAQUE DE FIRME DU CLINT
TARGHETTA DEL CLIENTE



ASSEMBLY
MONTAGE
MONTAGE
MONTAGGIO

ENGAGE IN BOTH GROOVES
IN BEIDE NUTEN EINRASTEN
ENCLIQUETER DANS LES DEUX GORGES
INGAGGIARE IN ENTRAMBE LE SCANALATURE

O-RING
O-RING
JOINT TORIQUE
O-RING

** SUPPLIED
MITGELIEFERT
LIVRAISON
CONSEGNA

114500	1xB	07-09-17
060573	1xA	99-01-21
DCN-No.	Rev.	Date

General Specification: JED-334-0				Copyright WABCO®	
Further Technical Data:				Date	Signature
Doc. Code:		Sheet: To		98-11-17	MEINKING
General Tolerances JED-261				Checked	98-11-17 FABIAN
Range of Nominal Dimensions (± mm)				Expert	Fabian
Class 1)	≤ 50	> 50 ≤ 180	> 180 ≤ 400	> 400	∇
Fine	0,5	1,0	1,5	2,0	±3°
Medium	X 1,0	2,0	3,0	4,0	
Coarse	2,0	3,5	5,0	6,5	
Tapped Holes acc.				Mass	Scale
State of Revision				0.122	1:1
				Size	2:1
				A 2	530

WABCO			Material No.			WABCO Id. No.: 4324070160		
SILENCER GERAEUSCHDAEMPFER SILENCIEUX SILENZIATORE			432 407 016 0			Doc.Code Language Sheet		
			005			en/de fr/it 1/1		
Function Code			CAD System			Prod.Type		
Pro/E			0 0 X			Replacement for		

Non e' permesso copiare o terzi o riprodurre questo documento, ne utilizzare il contenuto o renderlo comunque noto a terzi senza permesso scritto dalla WABCO. E' vietata espressamente la ristampa o l'uso non autorizzato in qualsiasi forma e con qualsiasi mezzo. E' vietata espressamente la ristampa o l'uso non autorizzato in qualsiasi forma e con qualsiasi mezzo. E' vietata espressamente la ristampa o l'uso non autorizzato in qualsiasi forma e con qualsiasi mezzo. E' vietata espressamente la ristampa o l'uso non autorizzato in qualsiasi forma e con qualsiasi mezzo.

A B C D E F

100mm